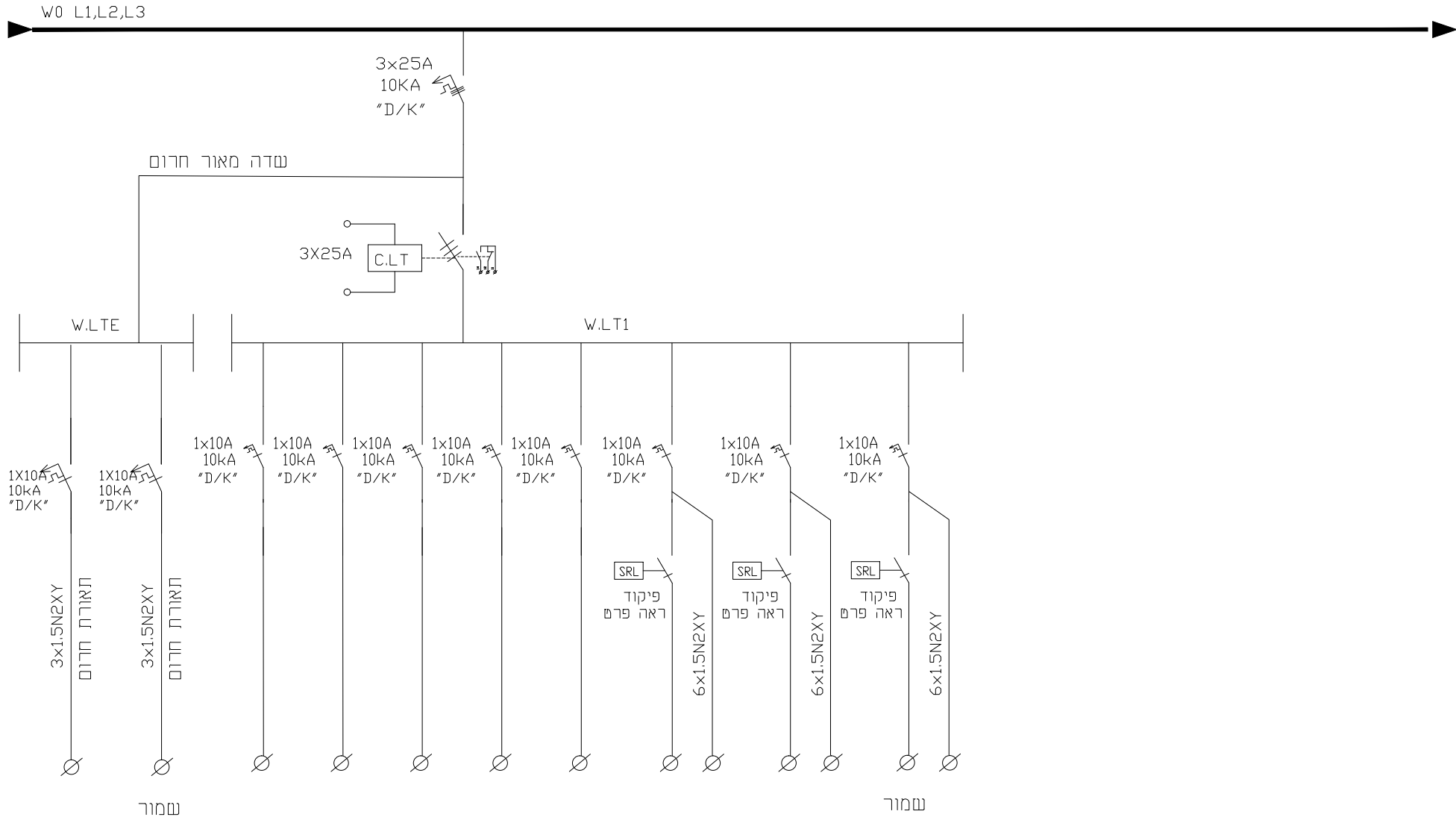


תאריך עדכון: 03.06.18	מהדורה 1	מס' תוכנית: 2326B-F0	תעריך	מסמס:	המזמין: חברה כלכלית שוחם	תכנון: שחף מזרזי	E.S.O הנדסת חשמל ייעוץ ותכנון מערכות חשמל תאורה ואוטומציה סחרוב 19 ראשני"צ 03-9526577 קניון ערי החוף
תוכנית: B-F0 לוח חשמל משנה ק.ק.			לעיון:	מקום:	מקום:	שרטוט:	
			לאישור:	פרויקט:	תאריך מקור: 03.06.18	גיליון 1 מתוך 7	
			למכרז:	מס' פרויקט:	מקומית שוחם	מס' פרויקט:	
			לביצוע:			2326	



תאריך עדכון:	מהדורה:	מס' תוכנית:
03.06.18	1	2326B-F0
תוכנית:		
B-F0		
רוח חשמל משנה ק.ק.		

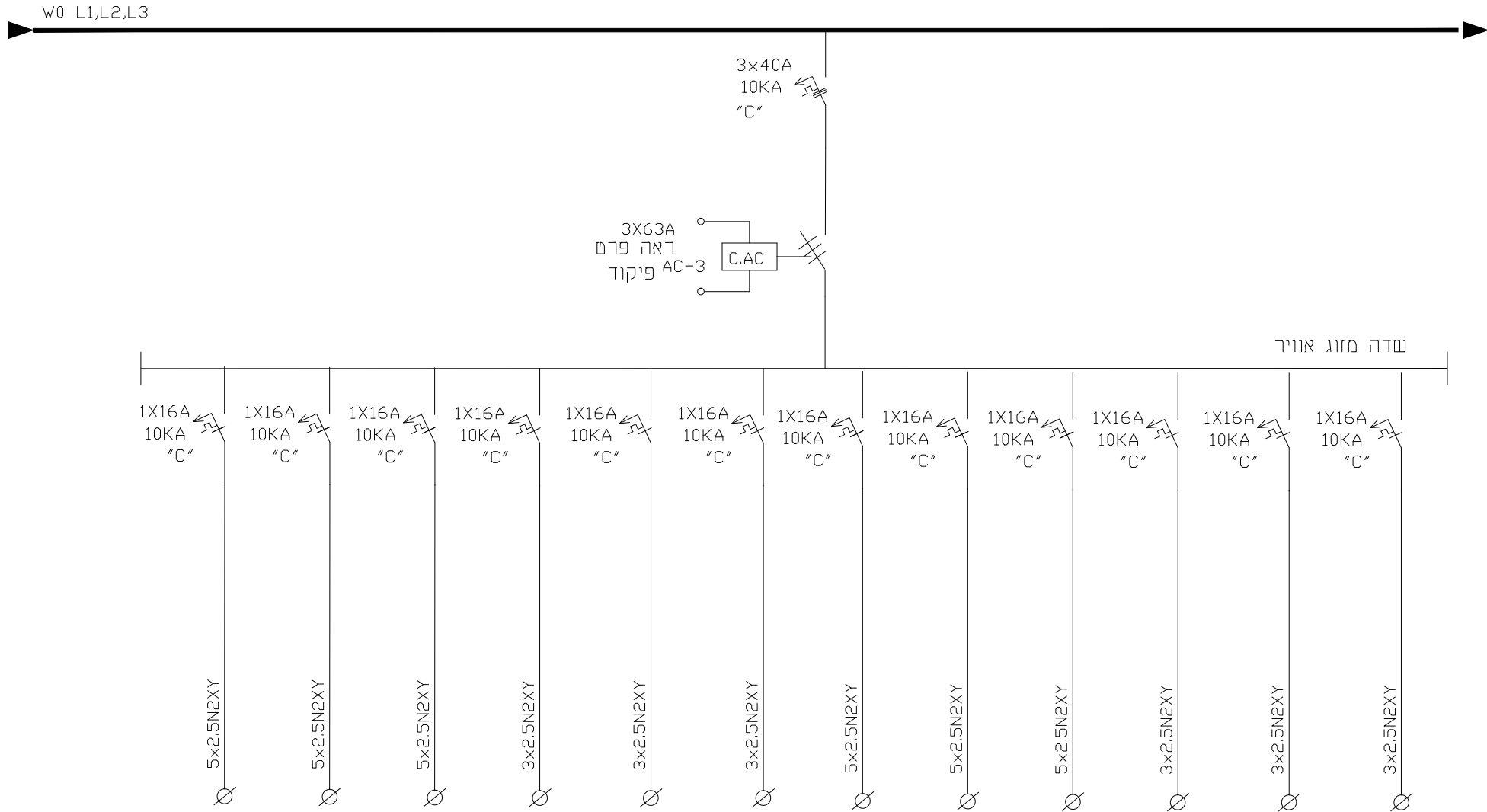
תעריך:	סטוס:
לעיון:	⊙
לאשר:	⊙
למכר:	⊙
לביצוע:	⊙

המזמין:	חברה כלכלית שוחם
מקום:	מועצה מקומית שוחם
פרויקט:	הרחבת מועצה מקומית שוחם

תכנון:	שחף מזרדי
שרוסט:	משה
גיליון 2 מתוך 7	תאריך מקור: 03.06.18
מס' פרויקט:	2326

E.S.O הנדסת חשמל	
ייעוץ ותכנון מערכות חשמל תאורה ואוטומציה	
סחרוב 19 ראשני"צ 03-9526577	
קניון ערי החוף	

המבצע אחראי לבדיקת התכניות והתאמתן במקום על המבצע לבקר את כל המידות ולהודיע למתכנן על כל טעות או אי-התאמה. אין לעשות כל שימוש בתכנית זו או ברעיונות הגלומים בה ללא אישר בכתב מהמתכנן



תאריך עדכון:	מהדורה:	מס' תוכנית:
03.06.18	1	2326B-F0
תוכנית:		
B-F0		
רוח חשמל משנה ק.ק.		

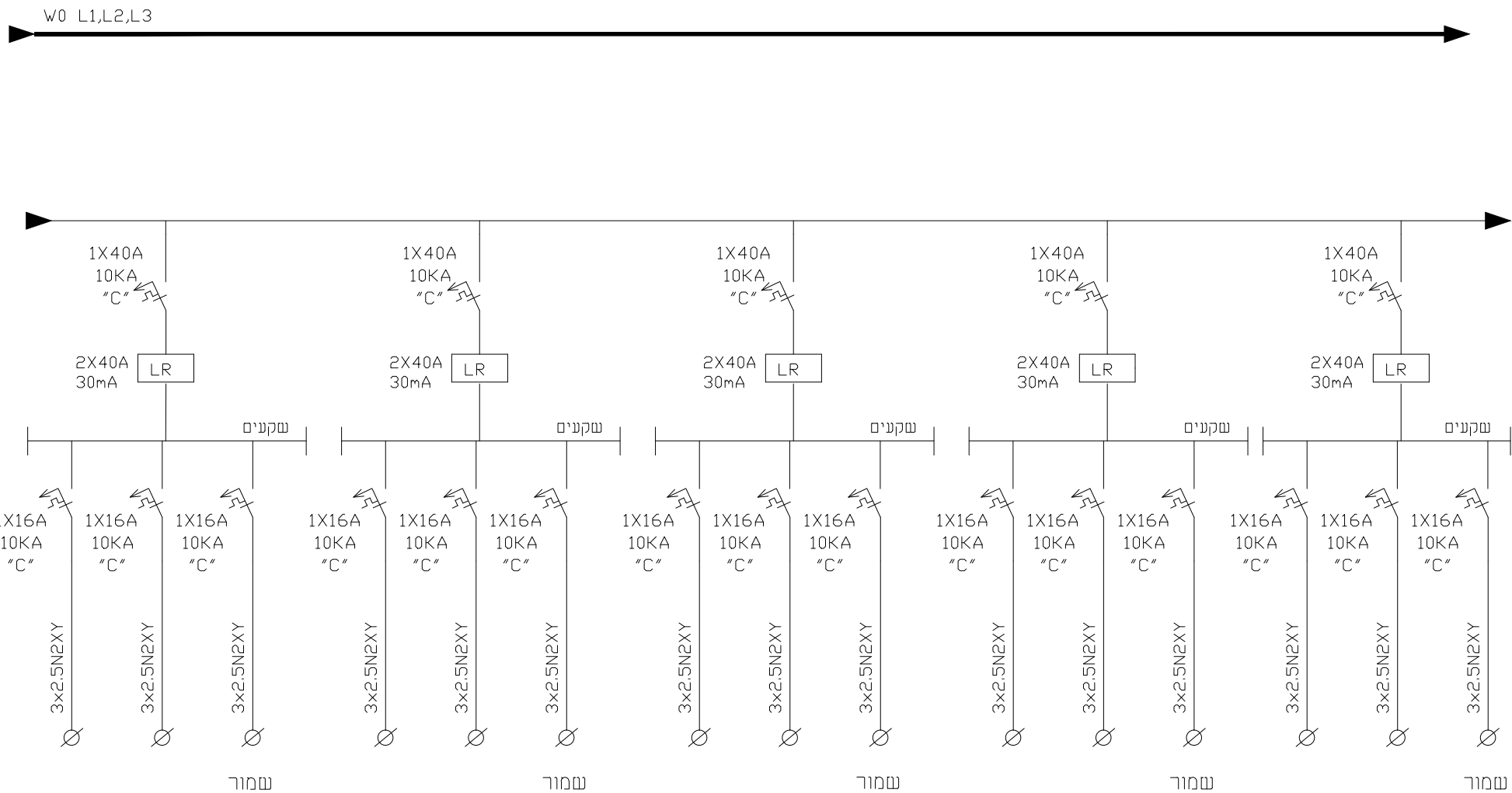
תעריך:	סטוס:
	לעיון:
	לאישור:
03.06.18	למכר:
	לביצוע:

המזמין:	חברה כלכלית שוחם
מקום:	מועצה מקומית שוחם
פרויקט:	הרחבת מועצה מקומית שוחם

תכנון:	שחף מזרזי
שרוסט:	משה
גיליון 3 מתוך 7	תאריך מקור: 03.06.18
מס' פרויקט:	2326

E.S.O הנדסת חשמל
ייעוץ ותכנון מערכות חשמל
תאורה ואוטומציה
סחרוב 19 ראש"צ 03-9526577
קניון ערי החוף

המבצע אחראי לבדיקת התכניות והתאמתן במקום על המבצע לבקר את כל המידות ולהודיע למתכנן על כל טעות או אי-התאמה. אין לעשות כל שימוש בתכנית זו או ברעיונות הגלומים בה ללא אישור בכתב מהמתכנן



תאריך עדכון:	מהדורה:	מס' תוכנית:
03.06.18	⚠	2326B-F0
תוכנית:		
B-F0		
רוח חשמל משנה ק.ק.		

תעריך:	מסומס:
לעיון:	⊙
לאשר:	⊙
03.06.18	⊙
למכר:	⊙
לביצוע:	⊙

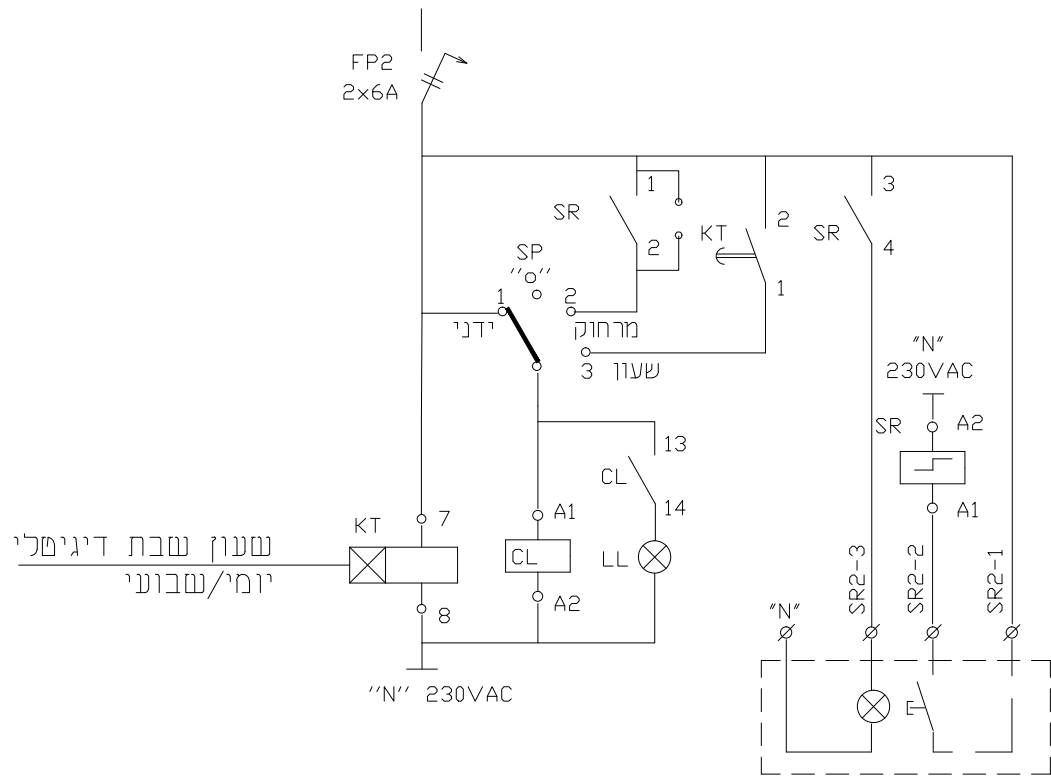
המזימן:	חברה כלכלית שוהם
מקום:	מועצה מקומית שוהם
פרויקט:	הרחבת מועצה מקומית שוהם

תכנון:	שחף מזרדי
שרטוט:	משה
גיליון 4 מתוך 7	תאריך מקור: 03.06.18
מס' פרויקט:	2326

E.S.O הנדסת חשמל
ייעוץ ותכנון מערכות חשמל תאורה ואוטומציה
סחרוב 19 ראש"צ 03-9526577
קניון ערי החוף

המבצע אחראי לבדיקת התכניות והתאמתן במקום על המבצע לבקר את כל המידות ולהודיע למתכנן על כל טעות או אי-התאמה. אין לעשות כל שימוש בתכנית זו או ברעיונות הגלומים בה ללא אישר בכתב מהמתכנן

פרט פיקוד



- הערות:**
1. מגען CLT,CAC ע"פ תוכנית.
 2. KT שעון דיגיטלי יומי/שבועי כדוגמת **TR612 TOP2** יבואן גל עוז אנקטרוניקה
 3. SR ממסר צעד עם פיקוד ON/OFF מרכזי.
 4. בורר SP 16A

שדה מאור לחצן ניתוק
והפעלה חיצוני
או ע"ג לוח
בהתאם לתוכנית



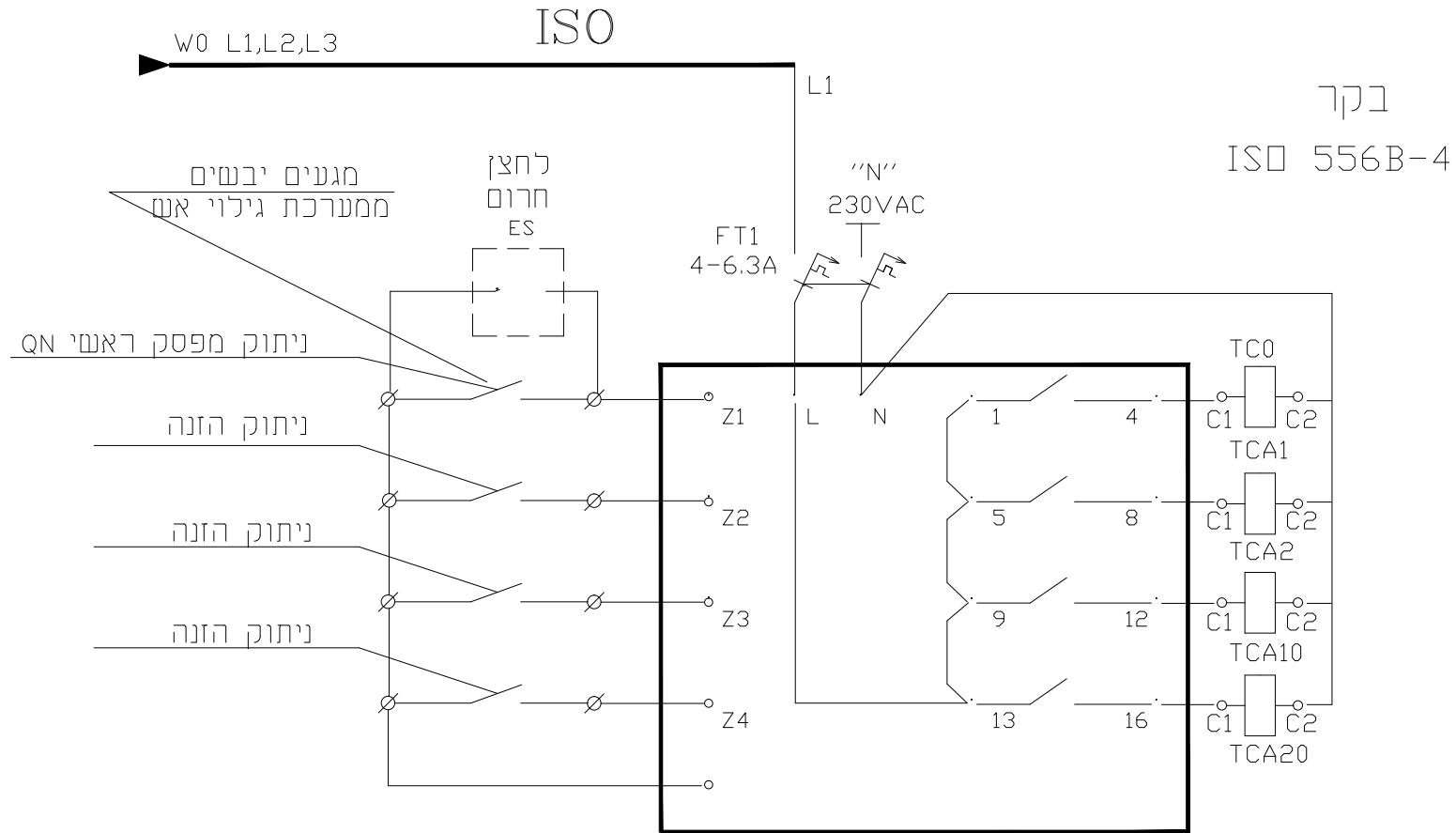
תאריך עדכון:	03.06.18	מהדורה:	1	מס' תוכנית:	2326B-F0
תוכנית:					
B-F0					
לוח חשמל משנה ק.ק.					

מסמס:	תעריך:	המזמין:	חברה כלכלית שוחם
לעיון:	לדפוס:	מקום:	מועצה מקומית שוחם
למכר:	03.06.18	פרויקט:	הרחבת מועצה מקומית שוחם
לביצוע:			

תכנון:	שחף מזרחי	מסמס:	משה
גיליון 5 מתוך 7	תאריך מקור: 03.06.18	מס' פרויקט:	2326

E.S.O הנדסת חשמל
ייעוץ ותכנון מערכות חשמל
תאורה ואוטומציה
 סחרוב 19 ראש"צ 03-9526577
 קניון ערי החוף

המבצע אחראי לבדיקת התכניות והתאמתן במקום על המבצע לבקר את כל המידות ולהודיע למתכנן על כל טעות או אי-התאמה. אין לעשות כל שימוש בתכנית זו או ברעיונות הגלומים בה ללא אישור בכתב מהמתכנן



בקר
ISO 556B-4



תאריך עדכון: 03.06.18	מהדורה 1	מס' תוכנית: 2326B-F0	תעריך	מסמס:	המזמין: חברה כלכלית שוחם	תכנון: שחף מזרזי	E.S.O הנדסת חשמל ייעוץ ותכנון מערכות חשמל תאורה ואוטומציה סחרוב 19 ראש"צ 03-9526577 קניון ערי החוף
תוכנית: B-F0 לוח חשמל משנה ק.ק.			לעיון:	מקום: מועצה מקומית שוחם	שרטוט: משה	גיליון 6 מתוך 7	
			למשור:	פרויקט: הרחבת מועצה מקומית שוחם	תאריך מקור: 03.06.18	מס' פרויקט: 2326	
			לביצוע:				

המבצע אחראי לבדיקת התכניות והתאמתן במקום על המבצע לבקר את כל המידות ולהודיע למתכנן על כל טעות או אי-התאמה. אין לעשות כל שימוש בתכנית זו או ברעיונות הגלומים בה ללא אישור בכתב מהמתכנן

מבטל נתוני לוח TTA בהתאם לדרישות תקן 61439		מבטל נתוני לוח TTA בהתאם לדרישות תקן 61439	
דרישות המזמין	תכונות חשמליות	דרישות המזמין	תכונות חשמליות
B	אווירת ה-EMC	500V	מתח נומינלי U_n
3	דרגת הזיהום	100A	זרם נומינלי I_n פסי צבירה
0.9	מקדם הבו זמניות RPF	לפי תכנית	זרם נומינלי של המעגלים I_{nc}
עד 90% ב 40°C	לחות יחסית	50HZ	תדירות f(הרץ)
35°C	טמפרטורה סביבה ממוצעת ל-24 שעות	15KA	זרם הקצר הצפוי I_{cp} (פסי צבירה)
55°C	טמפרטורה מקסימלית בלוח בחלקו העליון	25KA	כושר נתוק מ"ז ראשי MCCB $I_{cu}=I_{cs}$
פנימי	סביבת הרכבה	15KA	כושר נתוק מ"ז מסוג MCCB (משניים) $I_{cu}=I_{cs}$
מתחת ל-2000 מטר	גובה התקנה (לחץ אוויר)	10KA	כושר נתוק מ"ז מסוג MCB $I_{cu}=I_{cs}$
IP31B	דרגת ההגנה IP	10KA	ערך הזרם לסלקטיות בקצר
$I_k=10$	דרגת ההגנה IAK (הגנה מכנית)	מעל 10KA	הגנה עורפית CasCase
על הריצפה/צמוד לקיר	שיטת ההתקנה	100%	חתך פס אפס
מתכת	סוג	100% מערך הפאזות	זרם הקצר הצפוי של האפס
באחריות הקבלן/התאמה לשם ולתוכנית	מידות מגבילות להובלה והתקנה	100% מערך הפאזות	זרם הקצר הצפוי של הארקה
לפי תוכנית	שיטת הרכבה של מפסקי יציאה	$I_s=10KA$	נדרש בדיקת סלקטיביות בקצר עד לערך I_s
לפי תוכנית	שיטת הרכבה מפסקים ראשיים	✓	יש להגיש למתכנן חישובי פמפי לכל התאים ע"פ סעיף 18
ישיר	חיבור מ"ז ראשיים		
מלמעלה	כניסת כבל הזנה		
מלמעלה	יציאת כבלי המעגלים		
נחושת ואלומיניום	סוג הכבלים		
לפי התקן והתוכנית	מוליכים חיצונים, חתכים ומהדקים, פאזות, אפס והארקה		
30%	מקום שמור בלבד		
15% בתאום עם מזמין	מקום שמור כולל פסי צבירה וחיבורים למפסקים		
לא	אפשרות להפעיל את הפיקוד כאשר המפסקים הראשיים במצב בדיקה (TEST)		
2B	דרגת המידור		
2B	דרגת המידור המינימלית		
עם דלתות	דלתות חיצוניות		
עם פנלים	פנלים		
הערה	באריות קבלן לוודא אופן הובלה והתקנה במקום המסומן עפ"י התכנית ולחלק את המבנה בהתאמה		



תאריך עדכון: 03.06.18	מהדורה: 1	מס' תוכנית: 2326B-F0	תעריך: 03.06.18	מסמס: 2326	המזמין: חברה כלכלית שוחם	תכנון: שחף מזרחי	E.S.O הנדסת חשמל ייעוץ ותכנון מערכות חשמל תאורה ואוטומציה סחרוב 19 ראשני"צ 03-9526577 קניון ערי החוף	המבצע אחראי לבדיקת התכנית והתאמתן במקום על המבצע לבקר את כל המידות ולהודיע למתכנן על כל טעות או אי-התאמה. אין לעשות כל שימוש בתכנית זו או ברעיונות הגלומים בה ללא אישור בכתב מהמתכנן
תוכנית: B-F0 לוח חשמל משנה ק.ק.		תעריך: 03.06.18	מסמס: 2326	מקום: מועצה מקומית שוחם	פרויקט: הרחבת מועצה מקומית שוחם	משרה: גיליון 7 מתוך 7 תאריך מקור: 03.06.18		