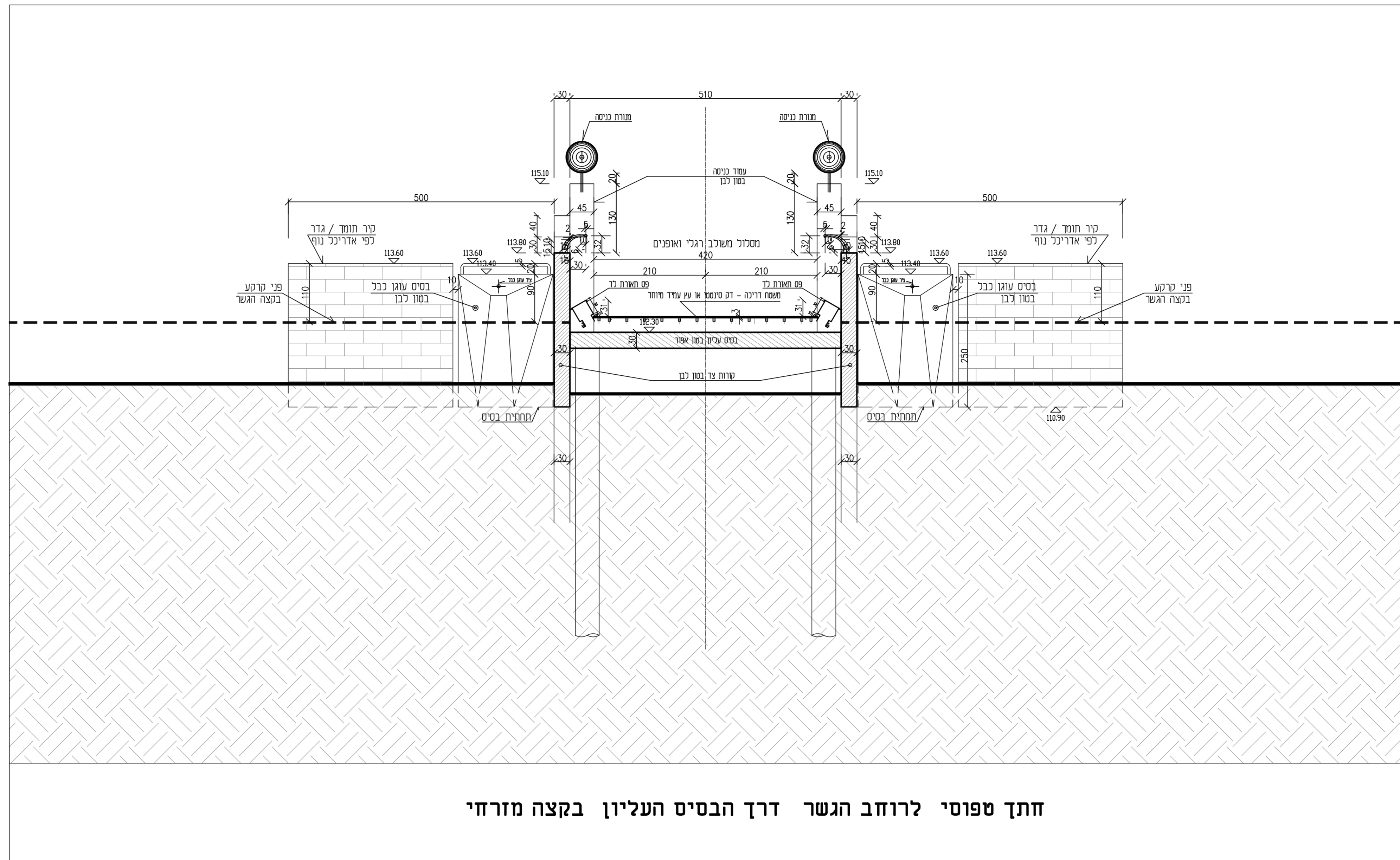
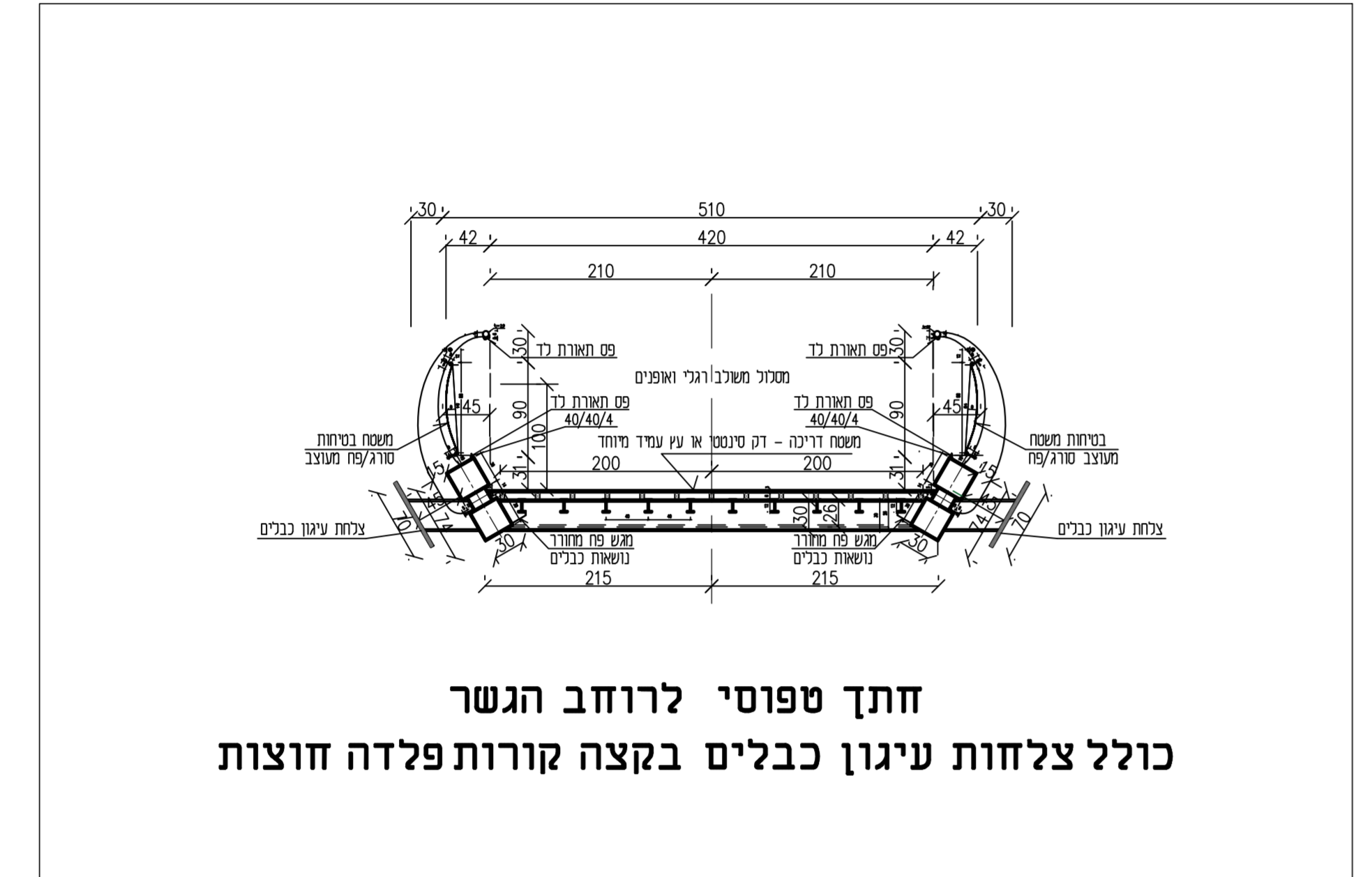


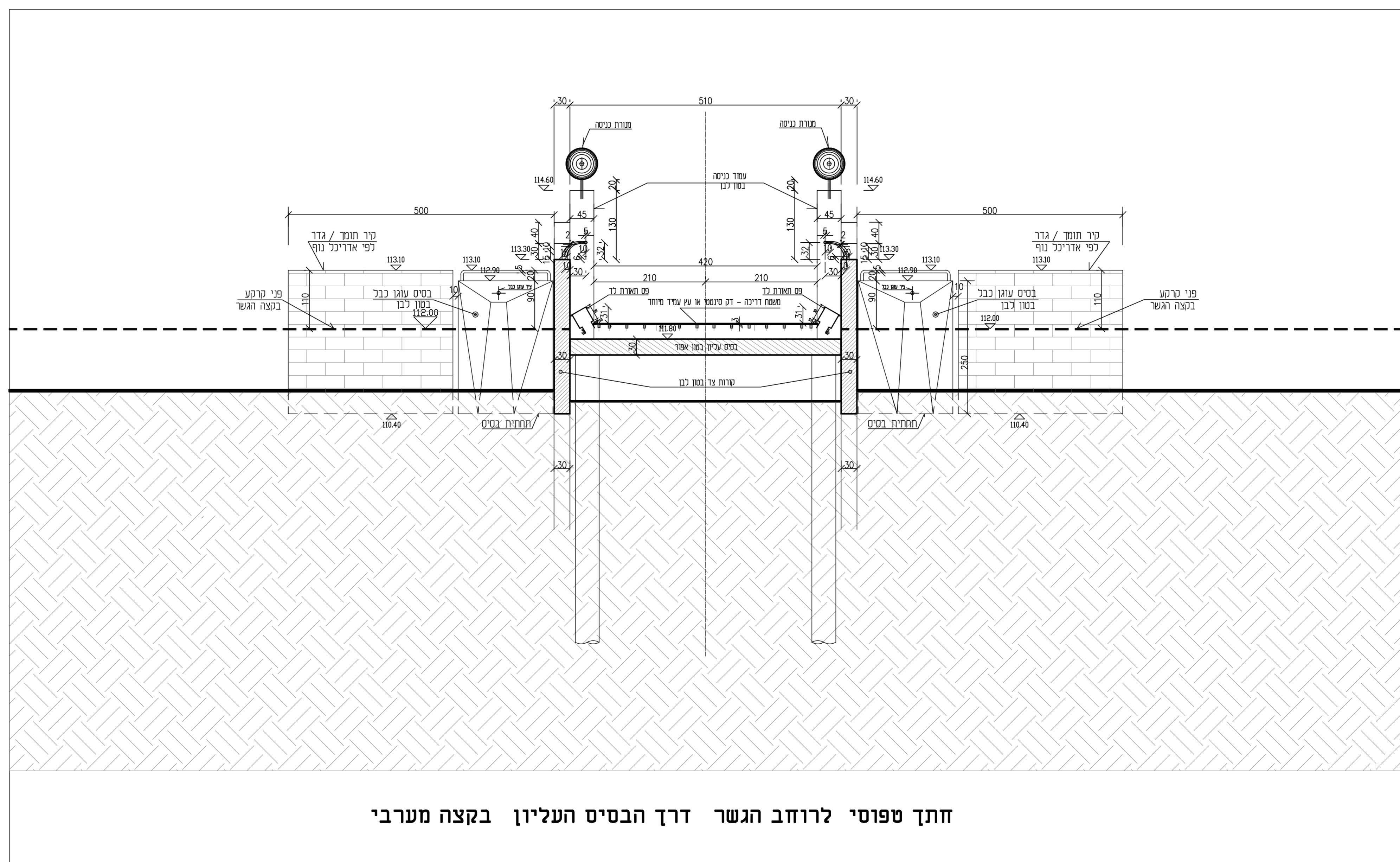
חא"ר:	תפעה / הערות:



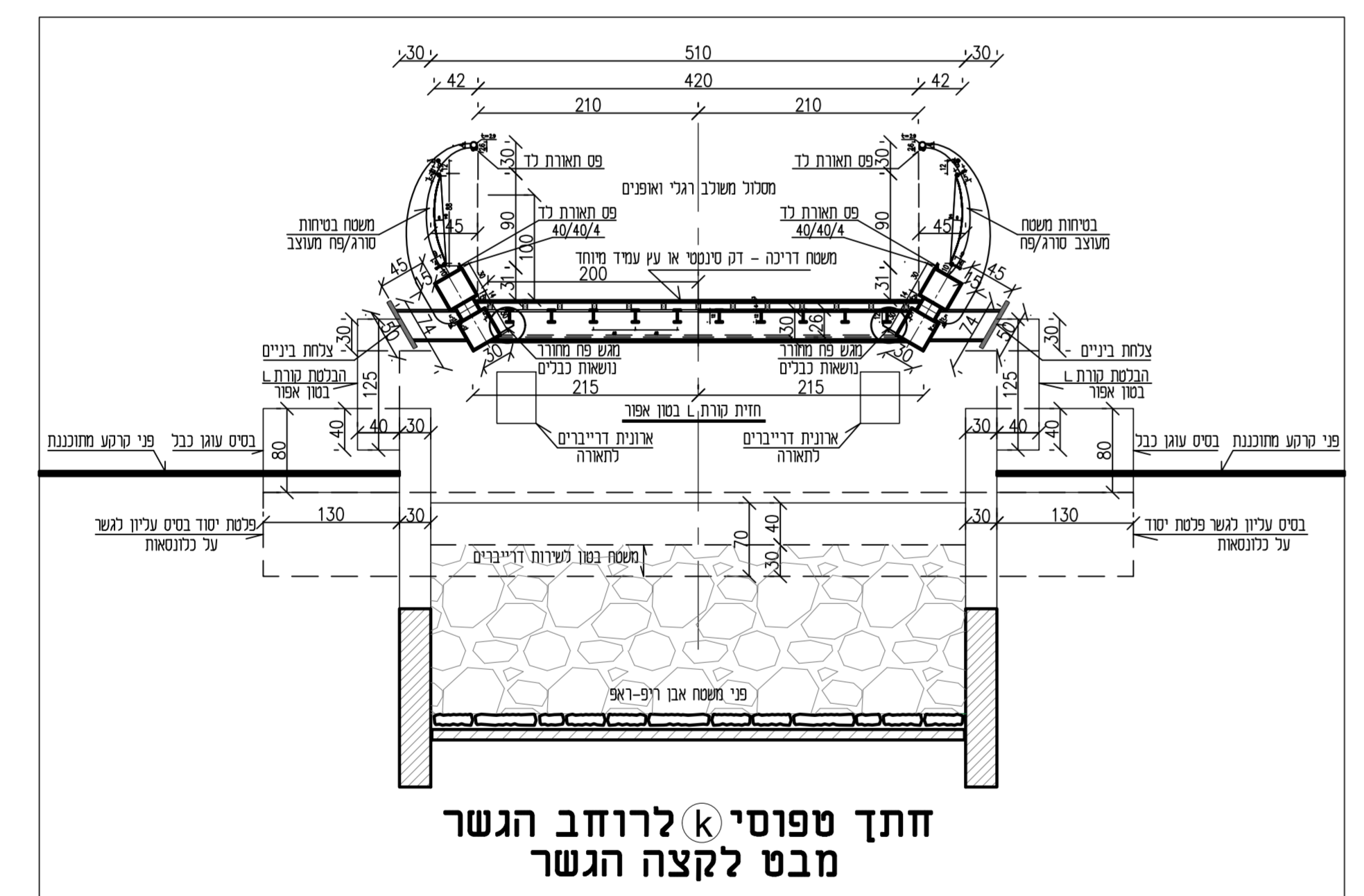
חתך טפוסי לרוחב הגשר דרך הבסיס העליון בקצה מזרחי



חתך טפוסי לרוחב הגשר כולל צלחות עיגון כבלים בקצה קורות פלדה חוצות



חתך טפוסי לרוחב הגשר דרך הבסיס העליון בקצה מערבי



חתך טפוסי (k) לרוחב הגשר מבט לקצה הגשר

הערות

1. כאדריכל זכיתם ווצריתם על התוכנית וזה רכושן אין להשתמש בהן אלא לצורך הפרוייקט המצויין בליה. והמחירם יהיו בגל דוד שולח, לאו היותו בנות פאת האדריכל.
2. המבנה והמבצע אשראי לוחצום כי תכנית הביצוע של כל יועצי התכנון, בפרט ויהאם או התאמת בין התכנית, או חוסר פפרטים או כל בהירות אחרת, עליו להודיע מיד למתכנן.
3. המבנה והמבצע אשראי על כל שכל החומרים והאיורים והתכני בניו אחרים והמורכבים בבניו באמצעותו יהיו בעלי זה המנו ישוראי, במעורר זה המנו, עמודו בהישות מכו התכנים ובדרישות חוק התכנון והבניה.
4. המבנה והמבצע אשראי לתכניתו ובהעבר למתכננים את הוראותיו ותכניתו, פפרטים ומפרטים - לפני תחילת הבניה או לפני ביצוע תכנית אשר יהיו בה שרידים בנות הבניה בפרט והמבצע ביצע עבודות אשר אינו לפי התכנית, ולא אשראי י"י התכנון כנוב - תועל עליו אשריות מלאה לכבי העבודות הלכה.
5. אין להחזיר בבניה תכנית, יסודות או מפרטים המבנה, כפרטם נכבלת היותו בניה מועדנה והמטפלת.
6. יש לקטם את המבנה על הפרש על ידי מודד מופרד, ככלל תכנית 0.00 ±.
7. יש לדחות למתכנן על כל סכיה או אי תפאעה, מעל פני הקרקע או הרצפה המתוכננת, אלא אם כן צויה אחרת.
8. אין לקבוע דרדות על פי מדידה מחשורטוט.

שם הפרוייקט: **גשר הולכי רגל ואופנים מעל כביש 444 שוהם**

תוכנית: **חתכי רוחב דרך הבסיס העליון בשני קצות הגשר**

מס גרסאות: 6
מס גרסאות: 1:50

תאריך: 26/05/22

מס הרישום: רישום למכרז רישום

שם ההובץ: **תכניות גשר שוהם**

