

	עמוד ממשר
	עמוד מפסיק
	עמוד מתחיל
	חיצו מוטבי

1. סוג הבטון ב-30 מיני. אלא אם צוין אחרת.
 2. ריון ברזל עגול (לא ברזל מצולע) רחור פ-5000 (א. ריון מצולע רחור פ-5000 א. ריון מצולע משוכות ברזל 20 לפי ת"י. רשות מרומזת מצומצמת משוכות ברזל 20 לפי ת"י. אין להשתמש ברזל שאינו רחור.
 3. אבזרי חשמלי אינם מיווג אורז וכי ראה תכנית יעצוים.
 אסור השימוש ברזל משר ברזל מרומזת מוגו

המכשיר אינו כבדית תפורה ומחושבת במתח על רמתו כגור. אין להמחות על כל אי רחמיה או מודיע מחמתו לכל נביעה. אין לנטע מודיע על מודיע תכנית. אין לנטע ללא חותם בתי. חשמש חתמי רוא על פי תכנית שאינה משתנה מנתנית בדבצו.

סדר	תיאור	כמות	אחידות
1	אבזר		
2	אבזר		
3	אבזר		
4	אבזר		
5	אבזר		
6	אבזר		
7	אבזר		
8	אבזר		
9	אבזר		
10	אבזר		
11	אבזר		
12	אבזר		
13	אבזר		
14	אבזר		
15	אבזר		
16	אבזר		
17	אבזר		
18	אבזר		
19	אבזר		
20	אבזר		
21	אבזר		
22	אבזר		
23	אבזר		
24	אבזר		
25	אבזר		
26	אבזר		
27	אבזר		
28	אבזר		
29	אבזר		
30	אבזר		
31	אבזר		
32	אבזר		
33	אבזר		
34	אבזר		
35	אבזר		
36	אבזר		
37	אבזר		
38	אבזר		
39	אבזר		
40	אבזר		
41	אבזר		
42	אבזר		
43	אבזר		
44	אבזר		
45	אבזר		
46	אבזר		
47	אבזר		
48	אבזר		
49	אבזר		
50	אבזר		
51	אבזר		
52	אבזר		
53	אבזר		
54	אבזר		
55	אבזר		
56	אבזר		
57	אבזר		
58	אבזר		
59	אבזר		
60	אבזר		
61	אבזר		
62	אבזר		
63	אבזר		
64	אבזר		
65	אבזר		
66	אבזר		
67	אבזר		
68	אבזר		
69	אבזר		
70	אבזר		
71	אבזר		
72	אבזר		
73	אבזר		
74	אבזר		
75	אבזר		
76	אבזר		
77	אבזר		
78	אבזר		
79	אבזר		
80	אבזר		
81	אבזר		
82	אבזר		
83	אבזר		
84	אבזר		
85	אבזר		
86	אבזר		
87	אבזר		
88	אבזר		
89	אבזר		
90	אבזר		
91	אבזר		
92	אבזר		
93	אבזר		
94	אבזר		
95	אבזר		
96	אבזר		
97	אבזר		
98	אבזר		
99	אבזר		
100	אבזר		

מס	תאריך	00.00.00
שני	שני	

מנער שהם

החברה הכלכלית שהם

K. S. M

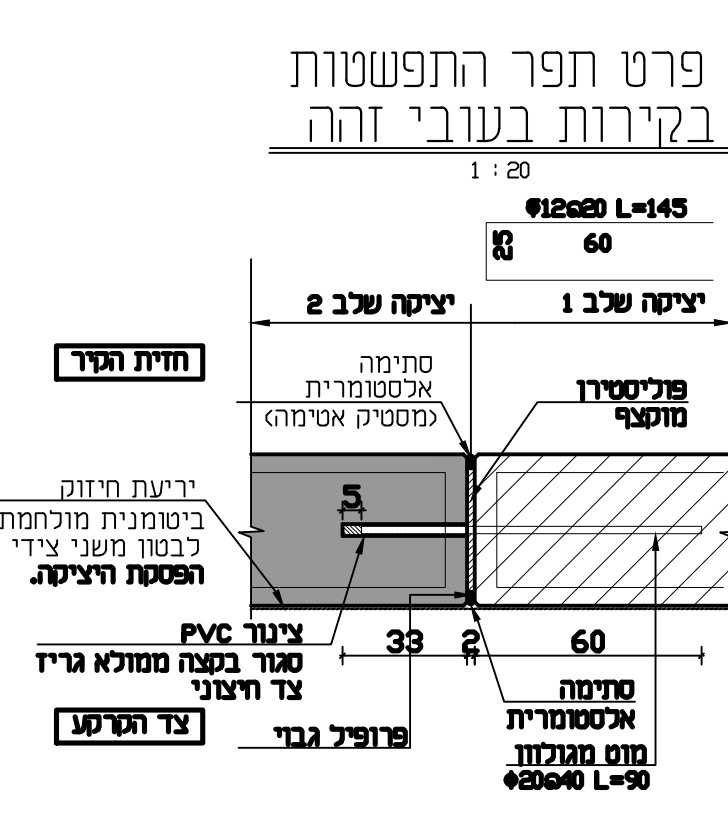
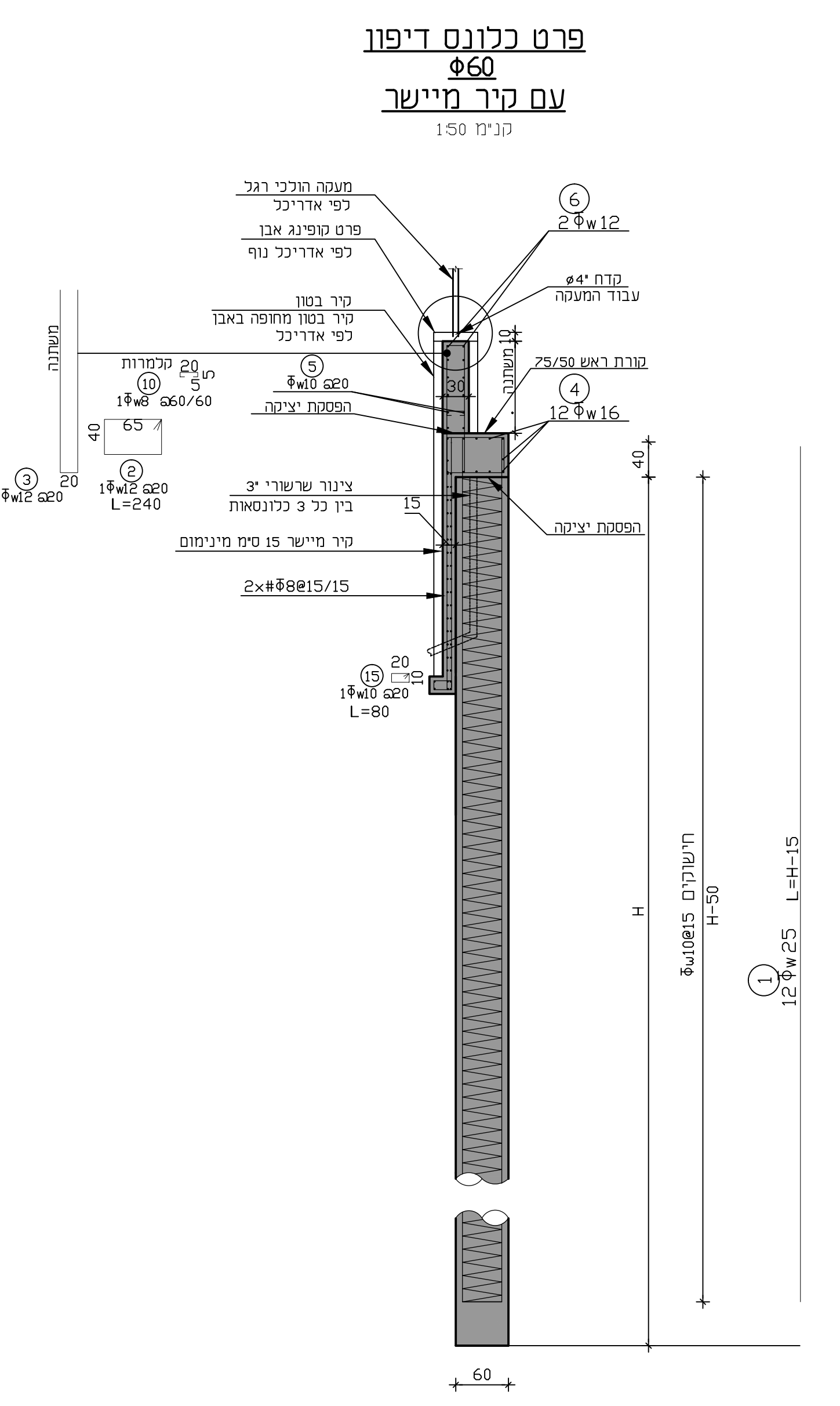
שם החברה		שם הפרויקט	
MAR_SHOHAM-RW1-TS		קיד דיופון כביש 94 פרטים	
שם הובע			
MAR_SHOHAM-RW1-TS			
תאריך הנכנס		תאריך הנכנס	
22.11.18		RAE-MAR_SHOHAM-RW1-7006	
תאריך עבודה		תאריך עבודה	
00		00	
שני מס		שני מס	
00		00	
מנה מדינה		מנה מדינה	
1588		1588	
מנה מדינה		מנה מדינה	
1588		1588	

רוקח & אשכנזי

מתנדבים יעוצים בע"מ

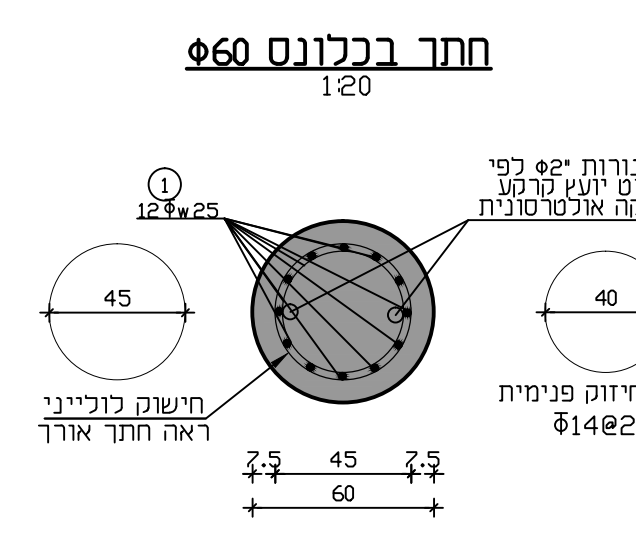
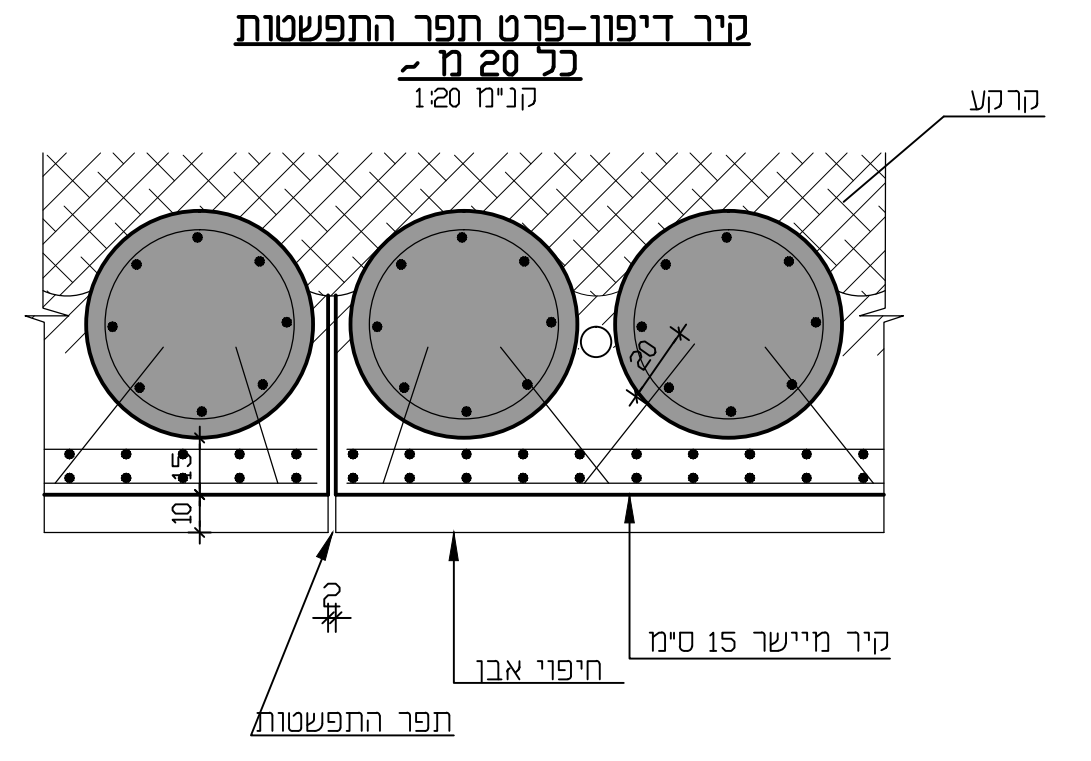
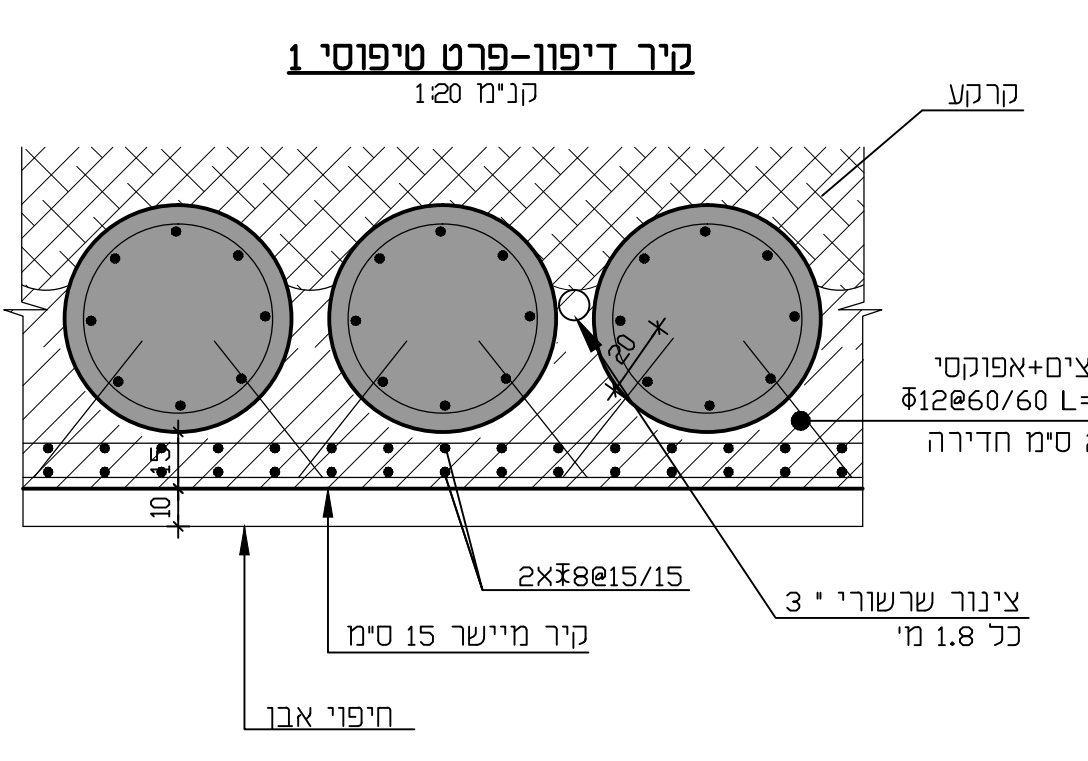
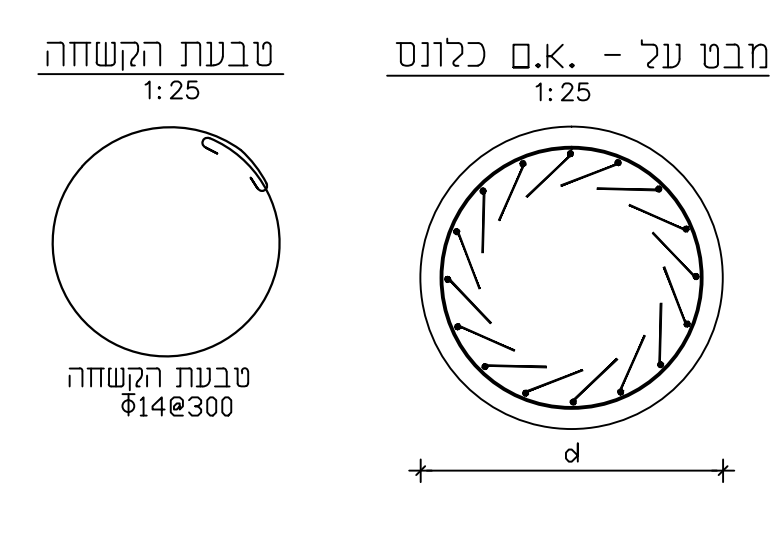
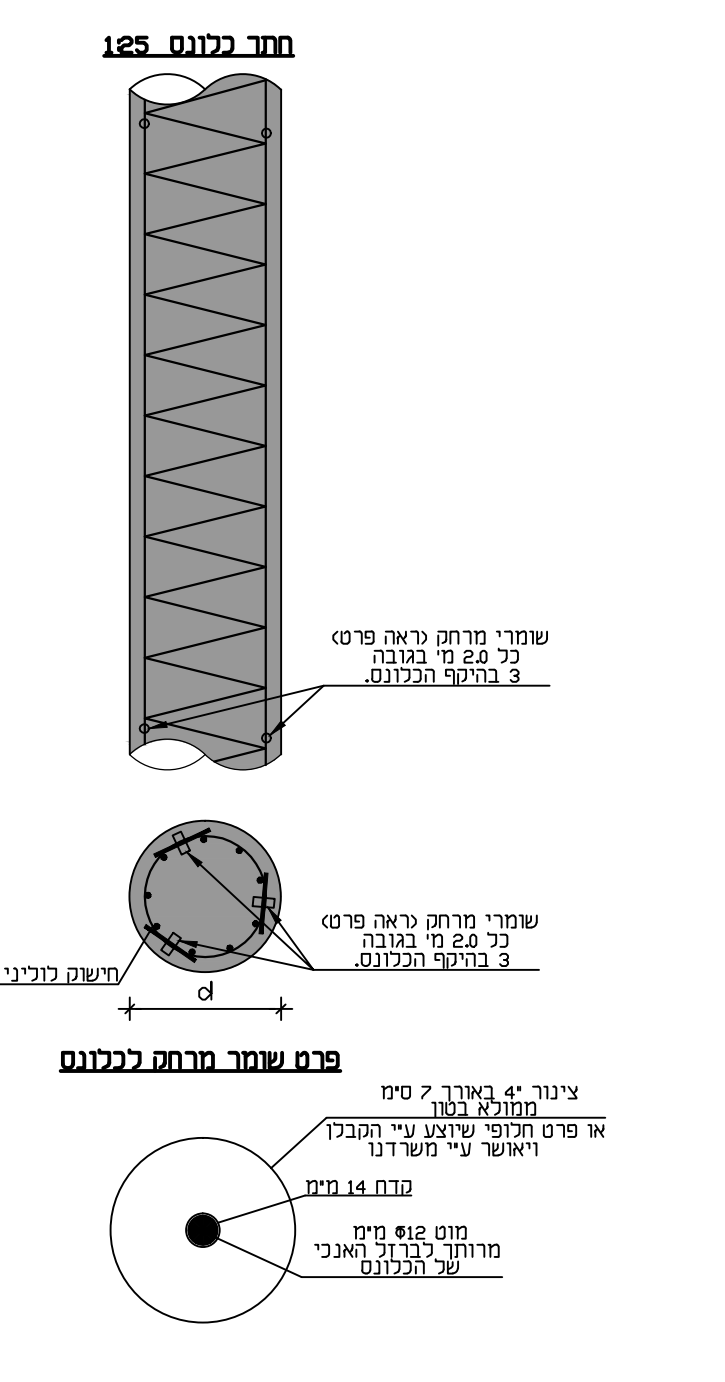
E-mail: RAERA-ENG.COM | טל: 03-6994427 | פקס: 03-6995808

WWW.RA-ENG.COM



הערות

1. נט הנטון 40
2. קוטר ריון 5 ס"מ
3. קוטר ריון 5 ס"מ
4. תפוסת ריון 5 ס"מ
5. תפוסת ריון 5 ס"מ
6. תפוסת ריון 5 ס"מ
7. תפוסת ריון 5 ס"מ
8. תפוסת ריון 5 ס"מ
9. תפוסת ריון 5 ס"מ
10. תפוסת ריון 5 ס"מ
11. תפוסת ריון 5 ס"מ
12. תפוסת ריון 5 ס"מ
13. תפוסת ריון 5 ס"מ



על כן רוצו בצינור לבור מיישר.
 1. צינור הבור מיישר ברוחב 40 ס"מ.
 2. קוטר הבור מיישר 60 ס"מ.
 3. חומרת מיישר 40 ס"מ.
 4. מרחק בין קוטר מיישר 60 ס"מ.
 5. יציאת קור מיישר.