

תוכנית זו היא תוצרת של תוכנת המחשב AECO-TEC.
 על המבצע חלואה כלכלית והתחייבות על כל שטח או א'
 האחרים יהיו לנפרד. המבצע אינו אחראי על תוכנית זו או על
 אחרים או על מהותם או על אחרים או על אחרים או על אחרים.

סימון	תיאור
Ⓚ	קו הגבול
Ⓜ	קו מרכז
Ⓛ	קו צדדי
Ⓩ	קו חלוקה
Ⓣ	קו תווך
Ⓟ	קו חיצוני
Ⓠ	קו פנימי
Ⓡ	קו אמצעי
Ⓢ	קו סף
Ⓣ	קו תחתון
Ⓤ	קו עליון
Ⓥ	קו ממוצע
Ⓦ	קו ממוצע
Ⓧ	קו ממוצע
Ⓨ	קו ממוצע
Ⓩ	קו ממוצע
ⓛ	קו ממוצע

המפתח: U.K. = +110.00, D=80cm

המפתח: U.K. = +110.00, D=80cm

המפתח: U.K. = +110.00, D=80cm

המפתח: U.K. = +110.00, D=80cm

המפתח: U.K. = +110.00, D=80cm

המפתח: U.K. = +110.00, D=80cm

המפתח: U.K. = +110.00, D=80cm

המפתח: U.K. = +110.00, D=80cm

המפתח: U.K. = +110.00, D=80cm

המפתח: U.K. = +110.00, D=80cm

המפתח: U.K. = +110.00, D=80cm

המפתח: U.K. = +110.00, D=80cm

המפתח: U.K. = +110.00, D=80cm

המפתח: U.K. = +110.00, D=80cm

המפתח: U.K. = +110.00, D=80cm

המפתח: U.K. = +110.00, D=80cm

המפתח: U.K. = +110.00, D=80cm

המפתח: U.K. = +110.00, D=80cm

המפתח: U.K. = +110.00, D=80cm

המפתח: U.K. = +110.00, D=80cm

המפתח: U.K. = +110.00, D=80cm

המפתח: U.K. = +110.00, D=80cm

המפתח: U.K. = +110.00, D=80cm

המפתח: U.K. = +110.00, D=80cm

המפתח: U.K. = +110.00, D=80cm

המפתח: U.K. = +110.00, D=80cm

המפתח: U.K. = +110.00, D=80cm

המפתח: U.K. = +110.00, D=80cm

המפתח: U.K. = +110.00, D=80cm

המפתח: U.K. = +110.00, D=80cm

המפתח: U.K. = +110.00, D=80cm

המפתח: U.K. = +110.00, D=80cm

המפתח: U.K. = +110.00, D=80cm

המפתח: U.K. = +110.00, D=80cm

המפתח: U.K. = +110.00, D=80cm

המפתח: U.K. = +110.00, D=80cm

המפתח: U.K. = +110.00, D=80cm

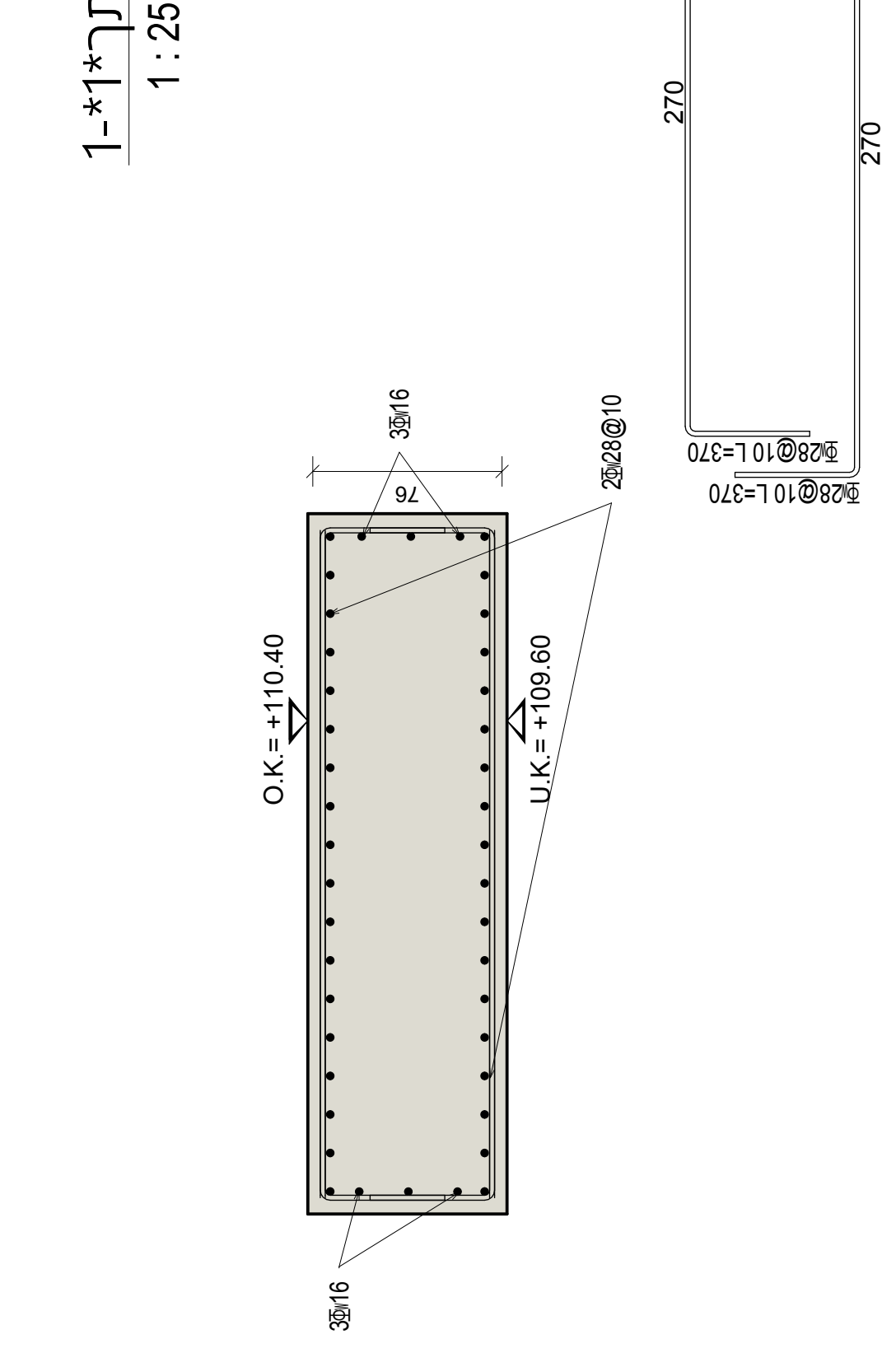
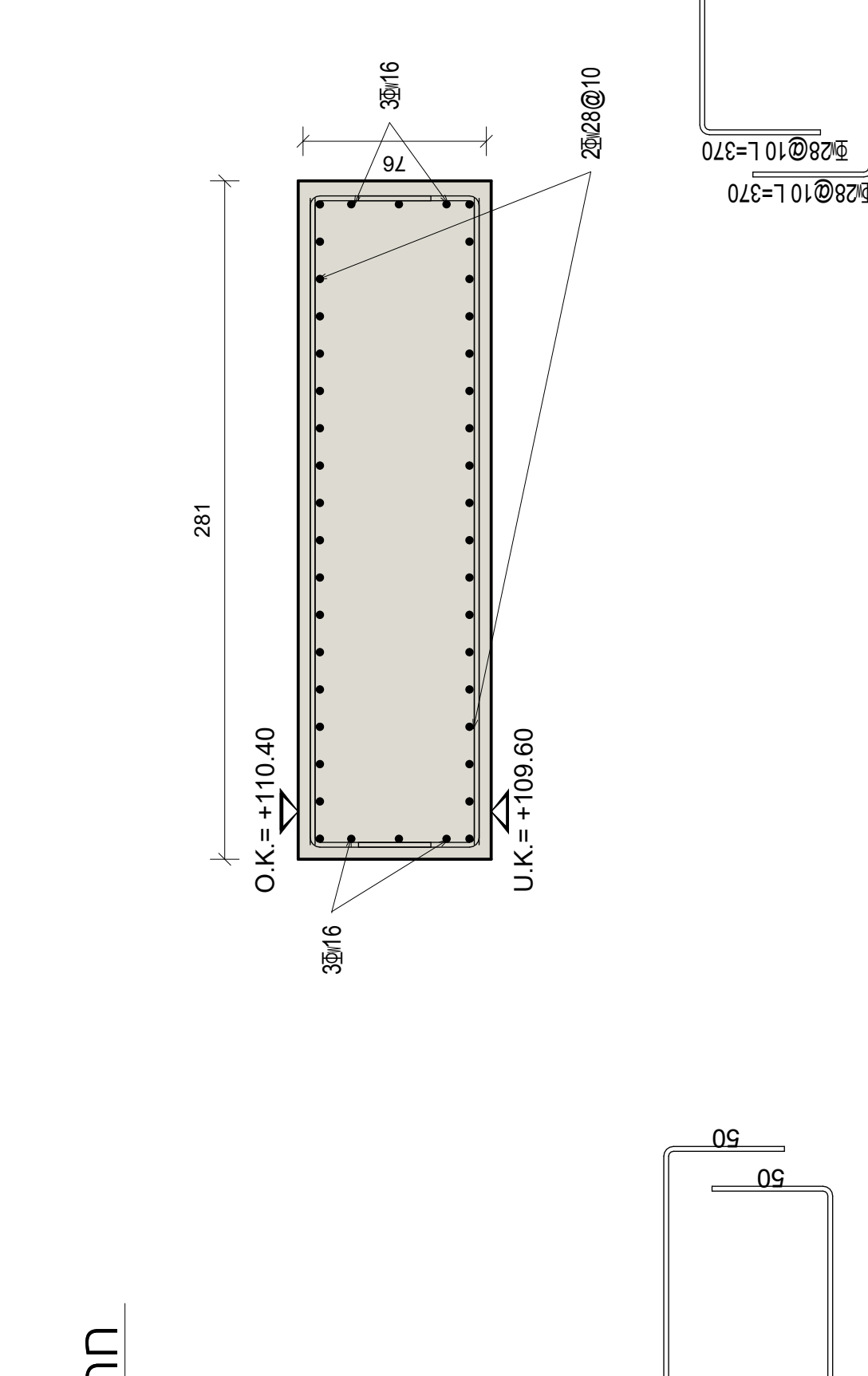
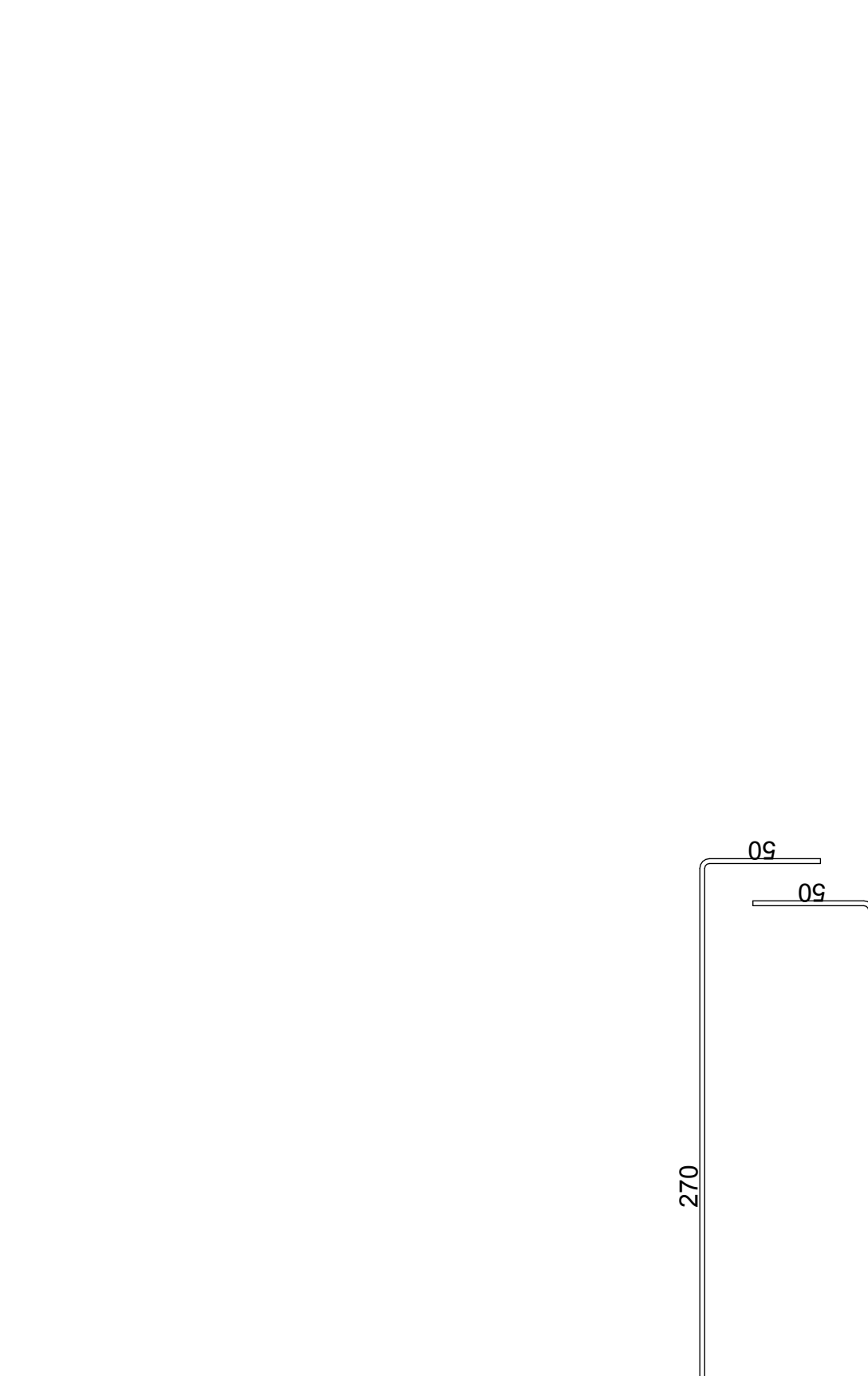
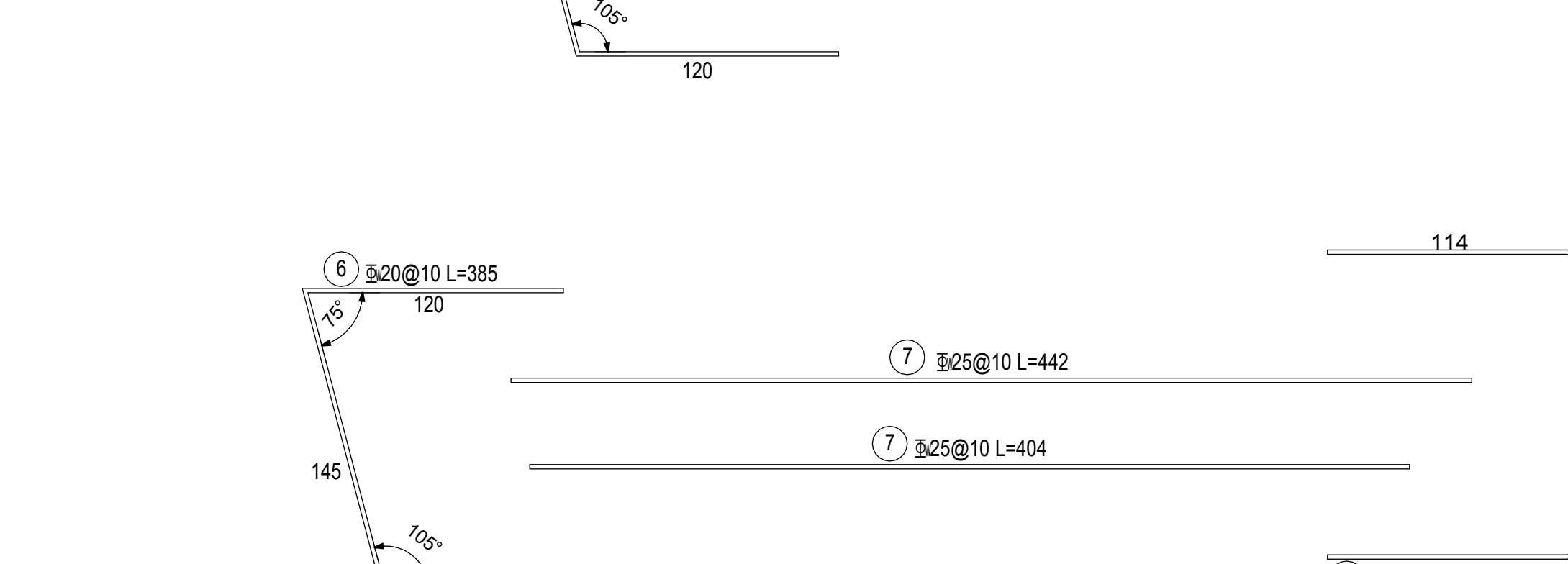
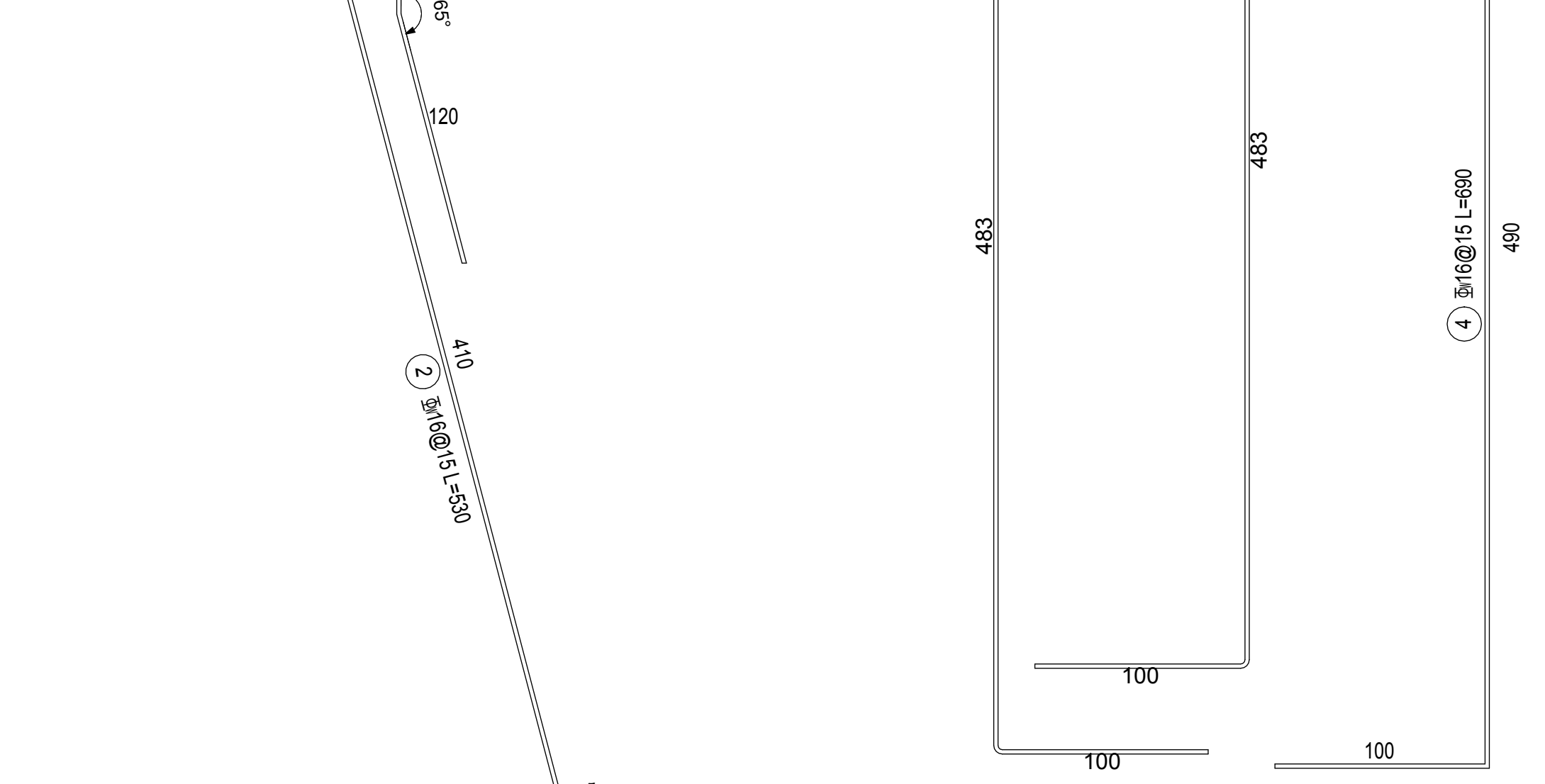
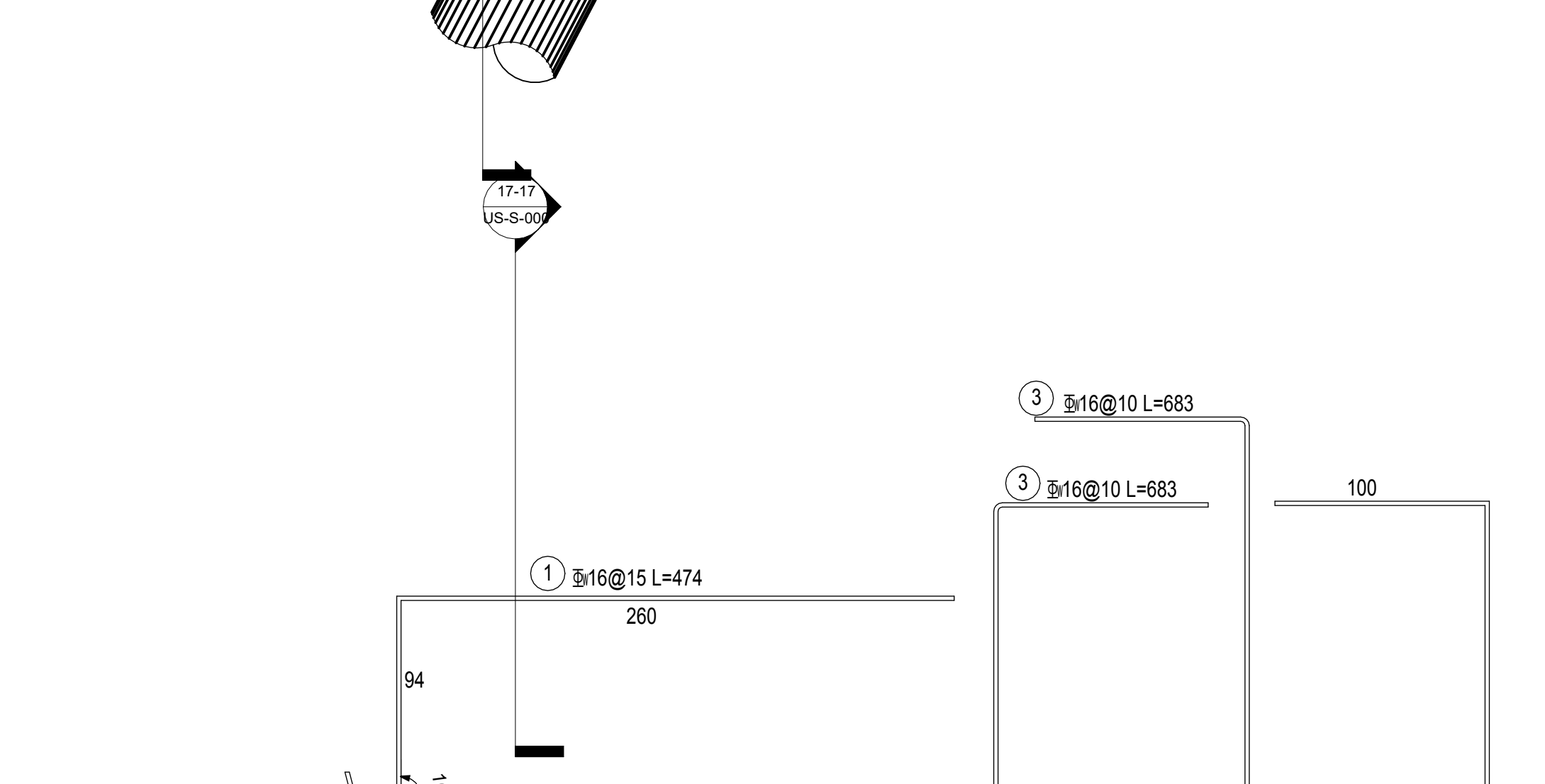
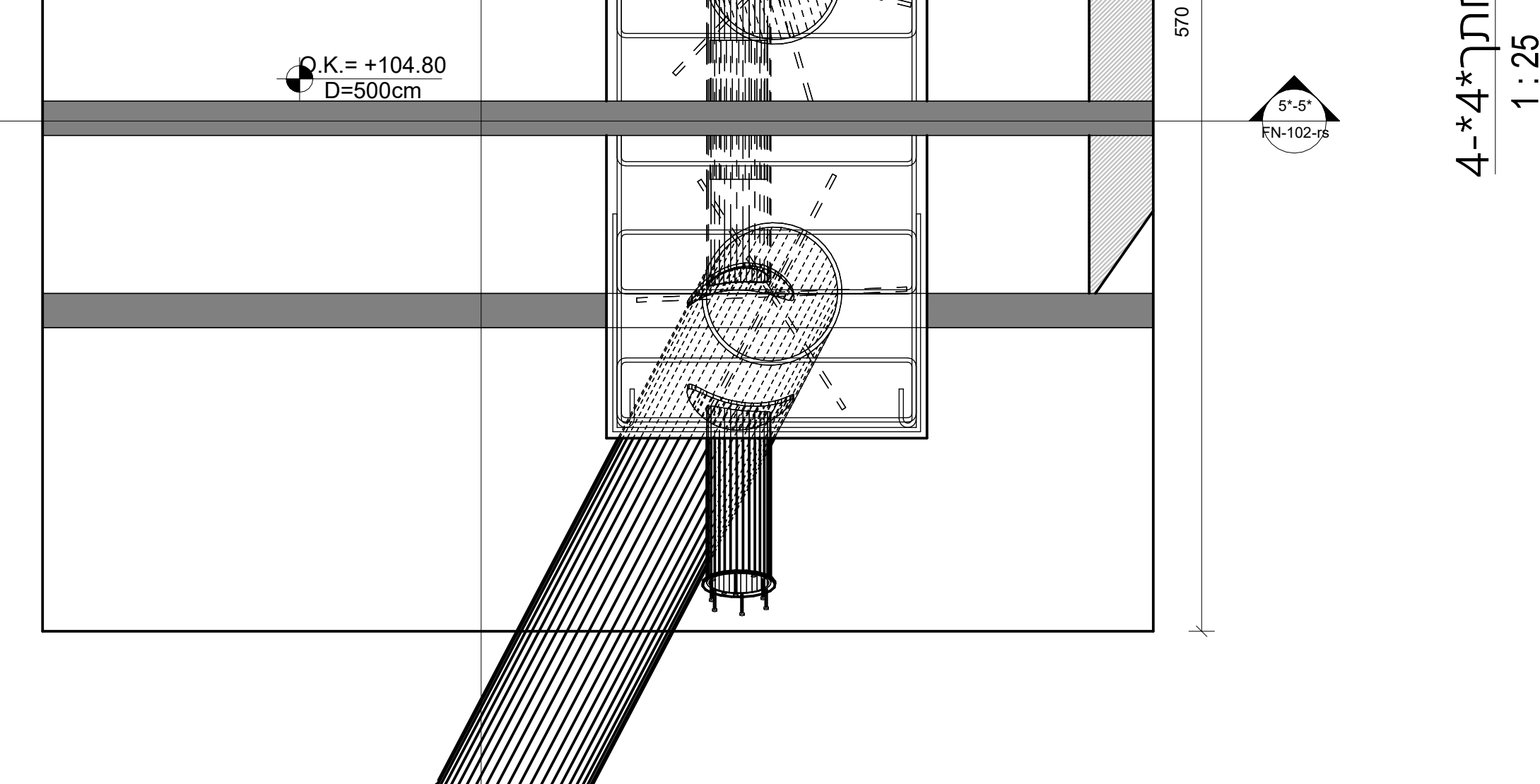
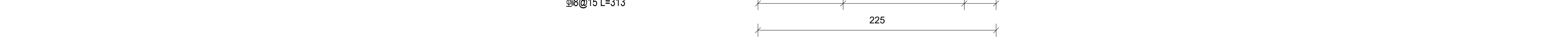
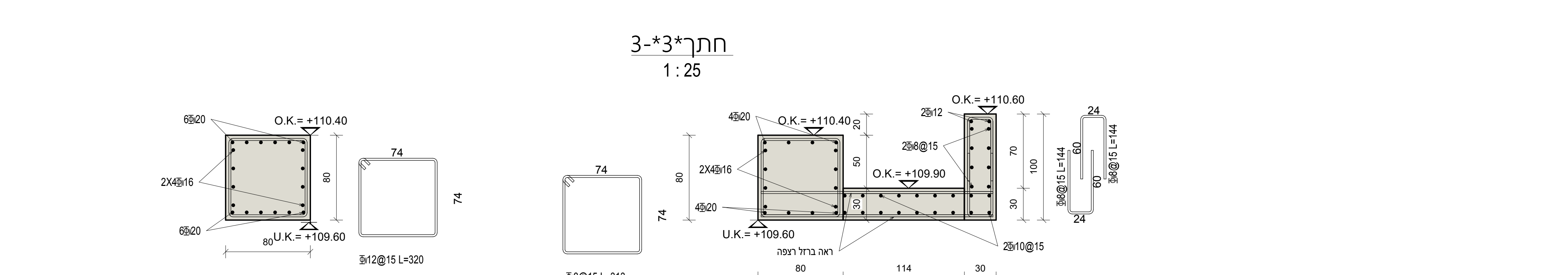
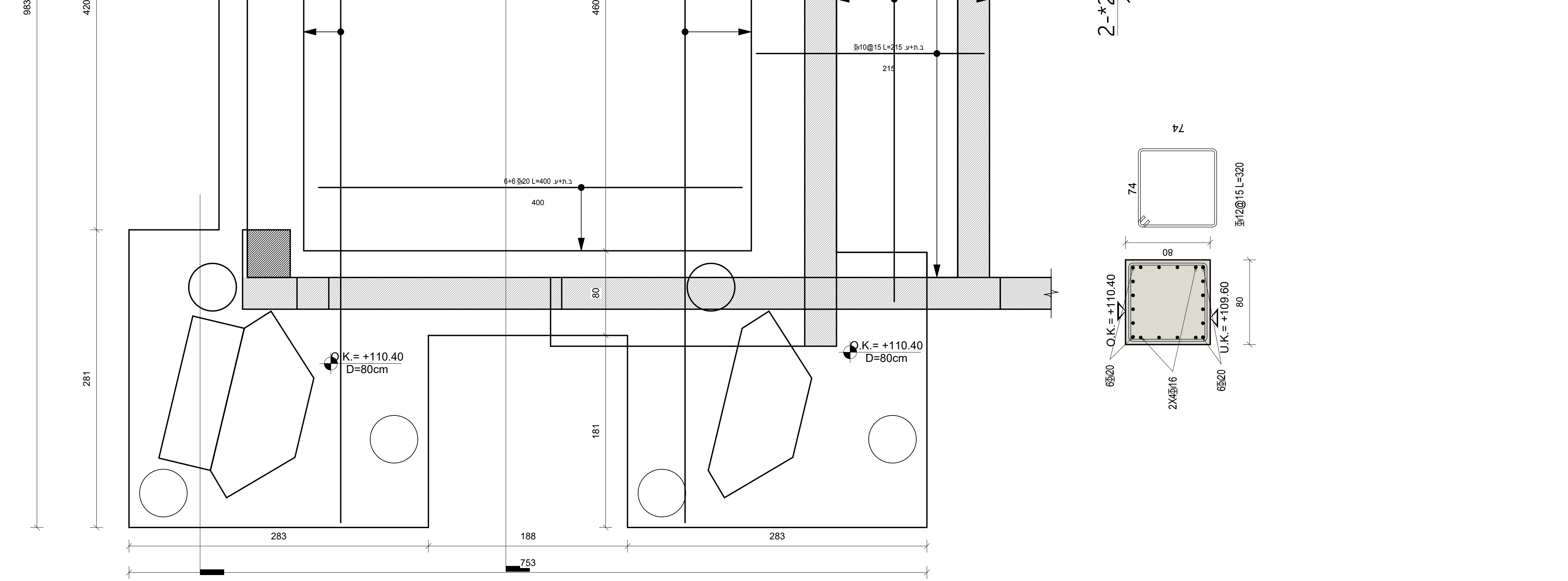
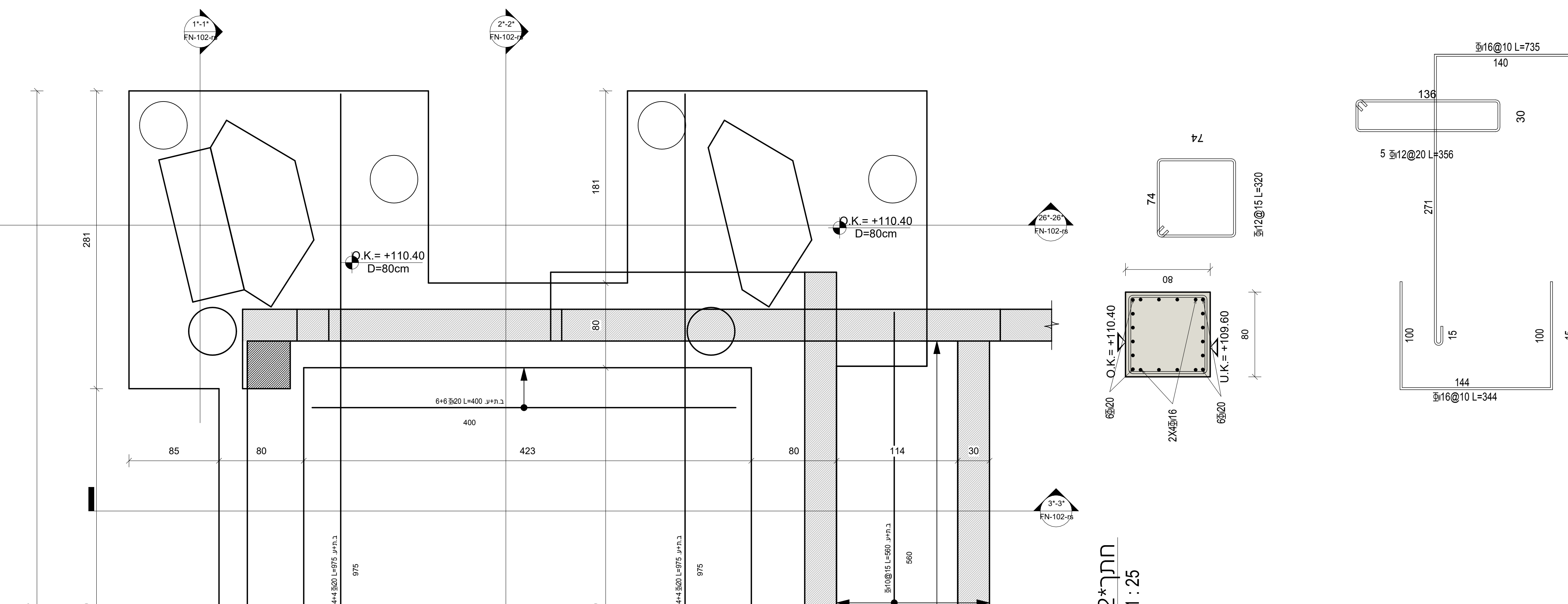
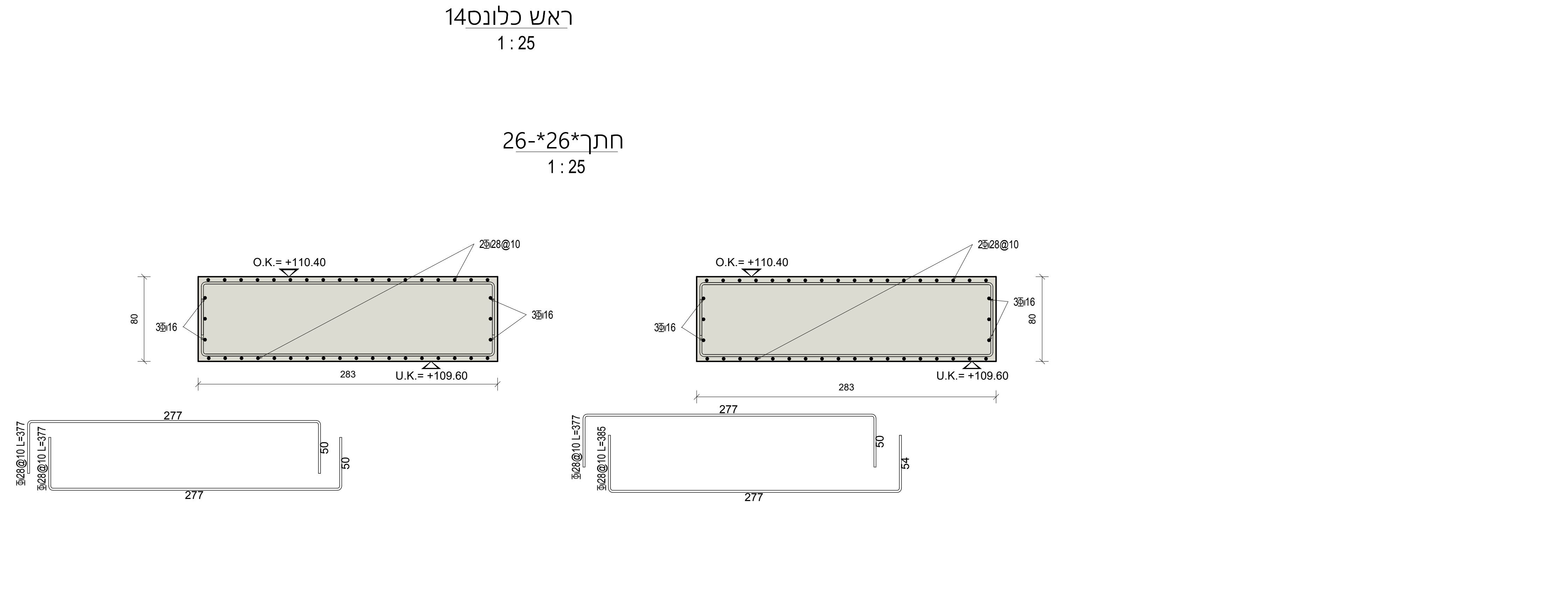
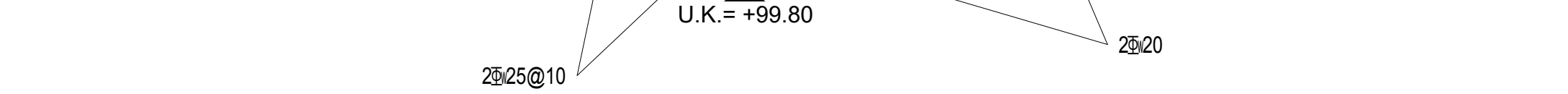
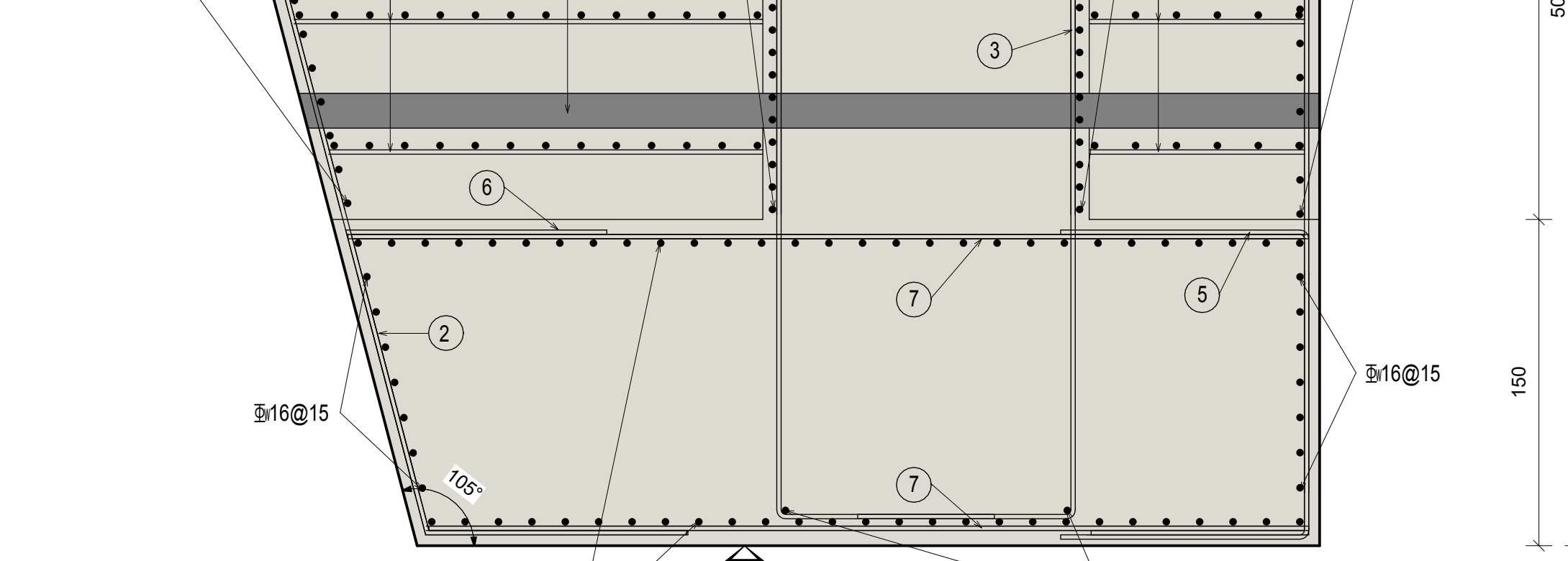
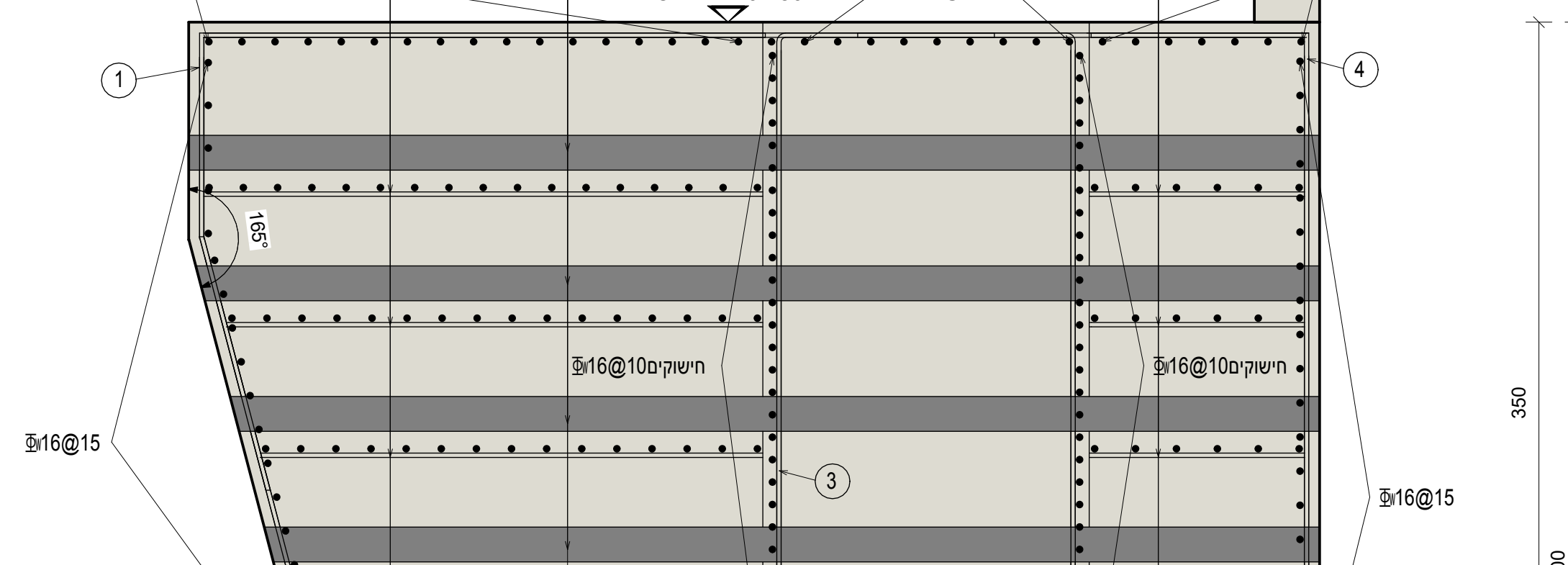
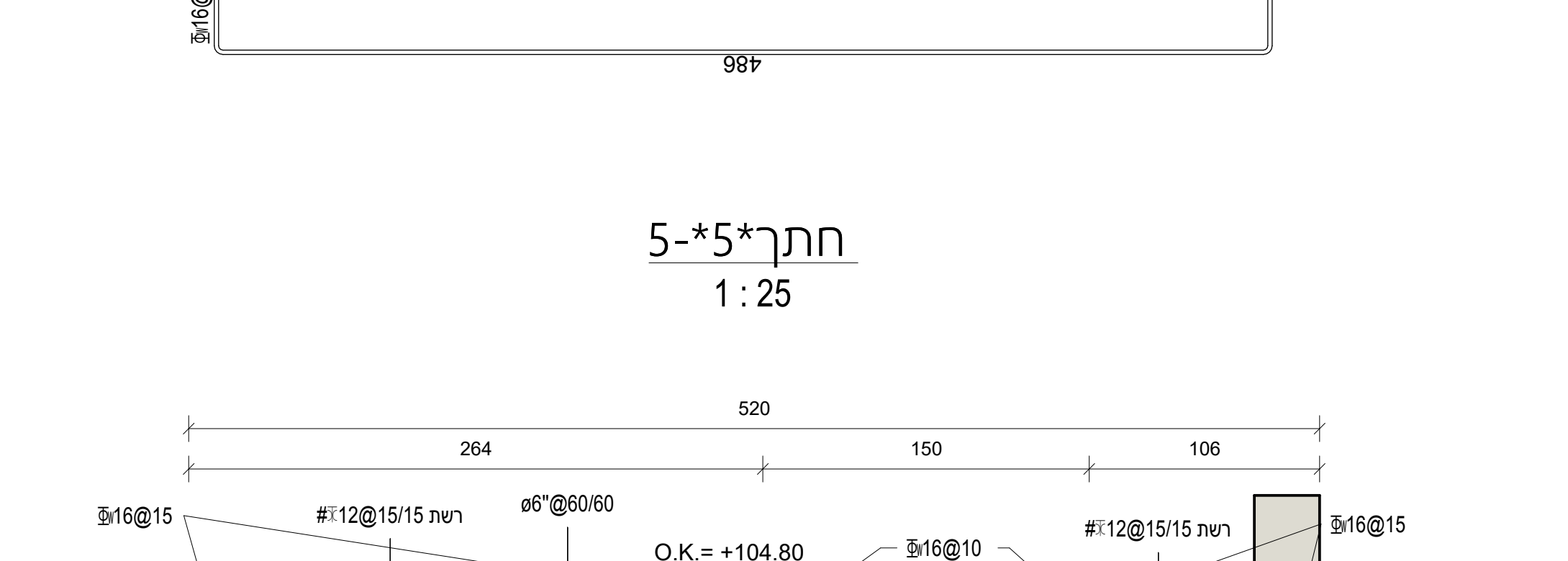
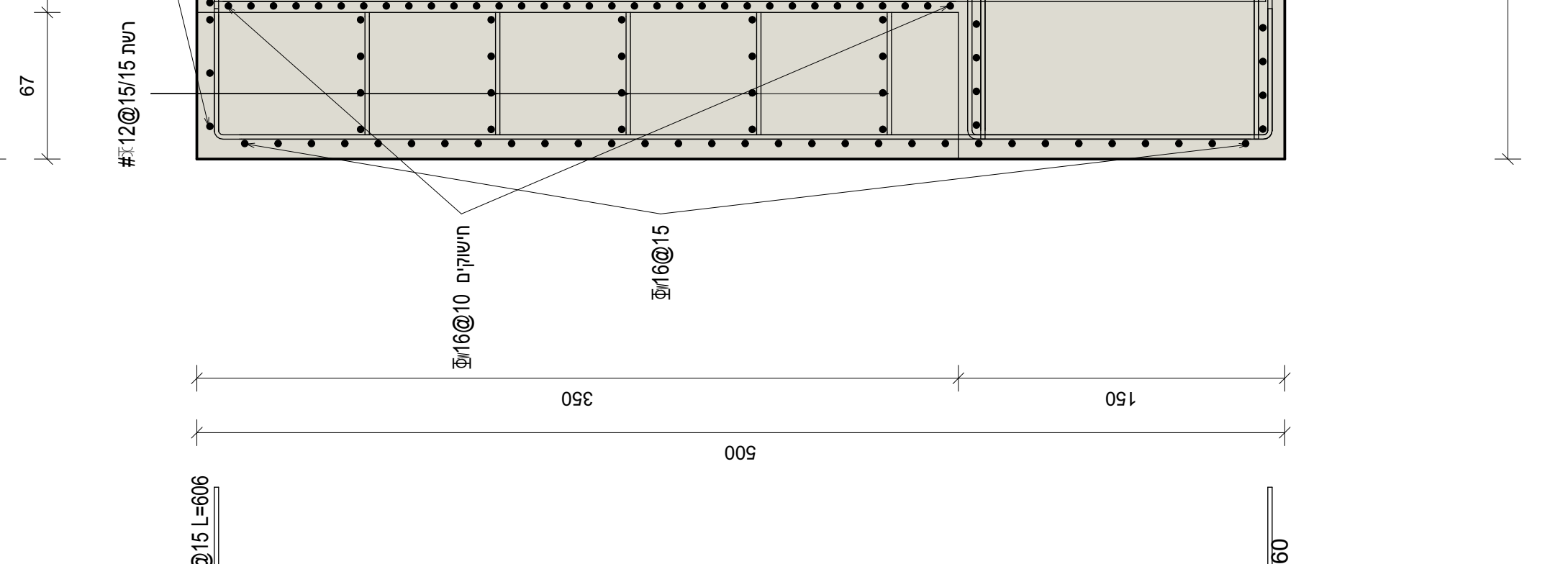
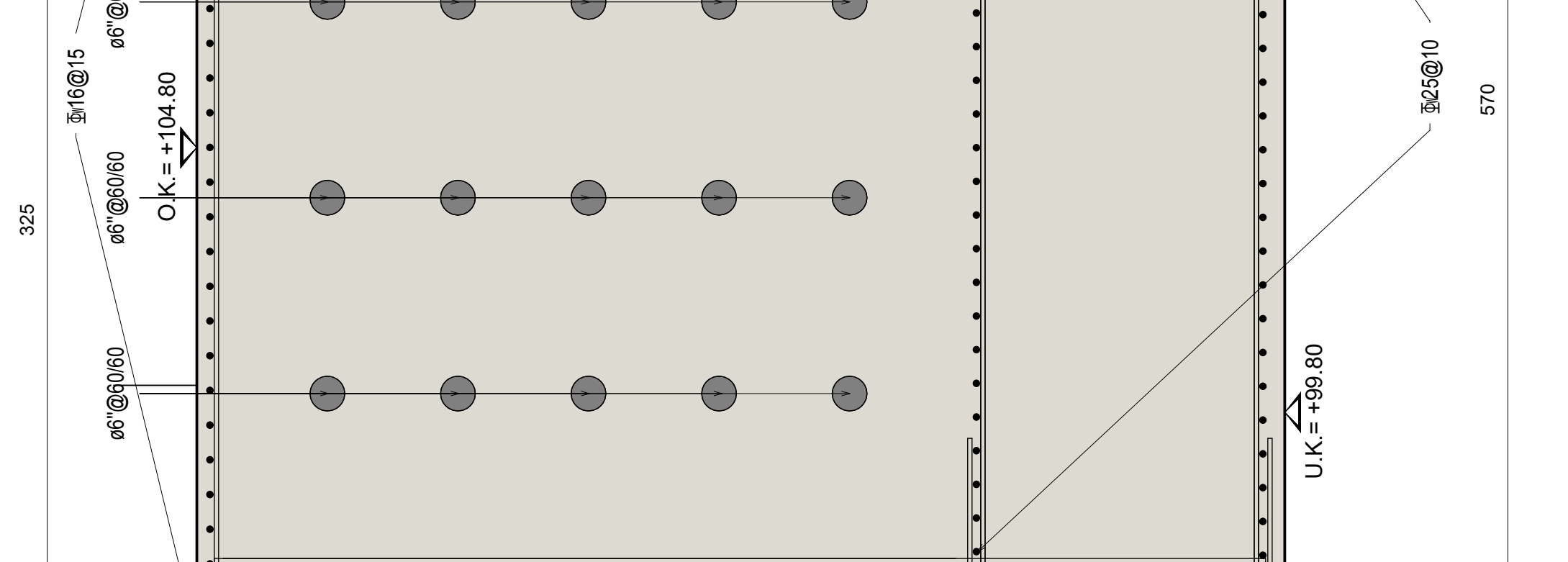
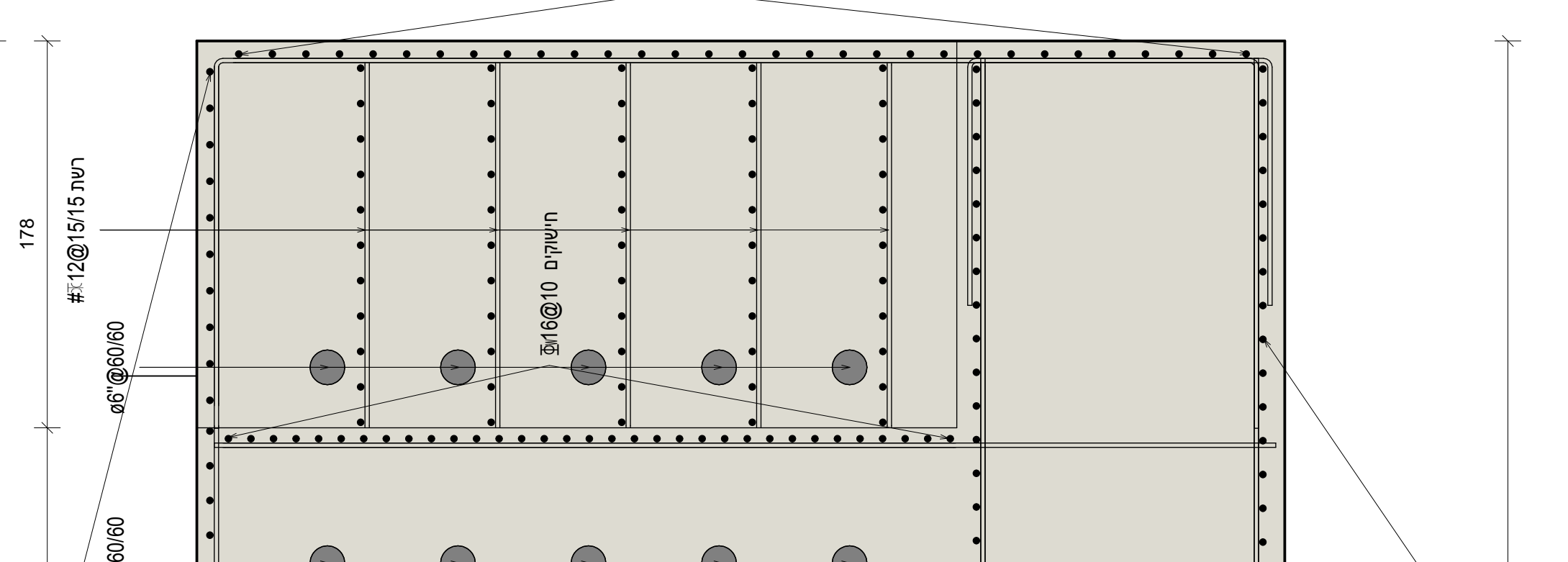
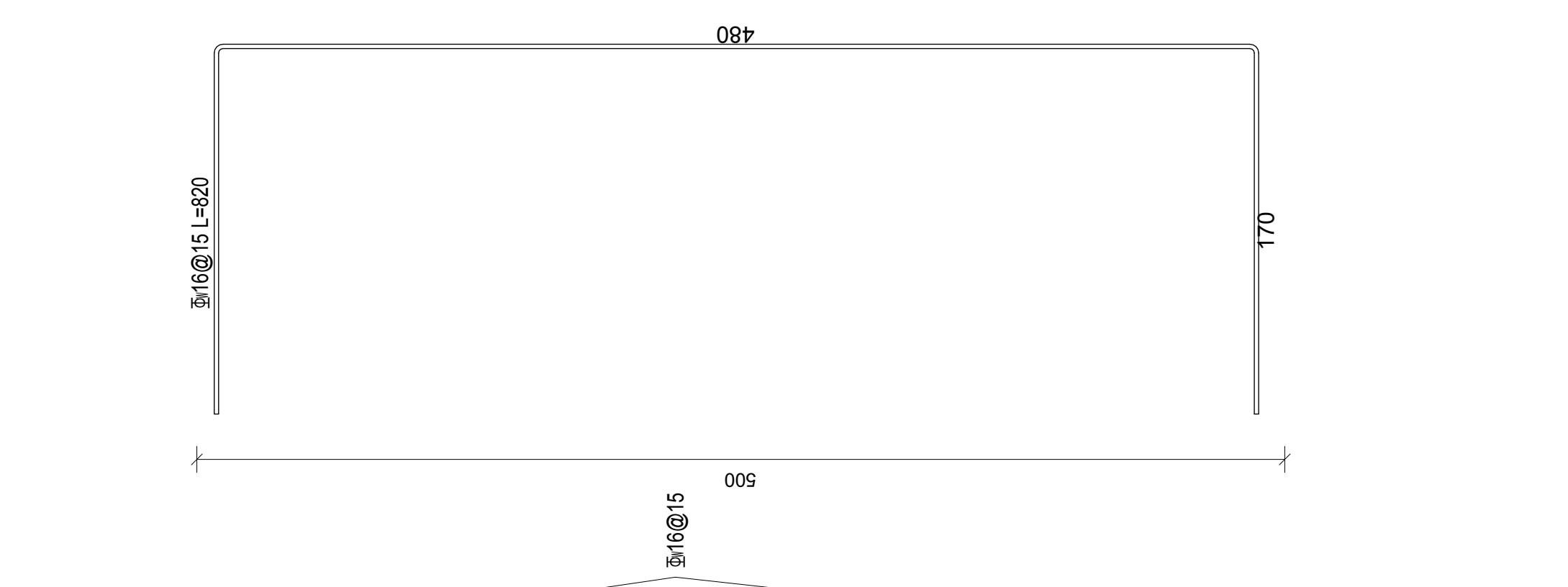
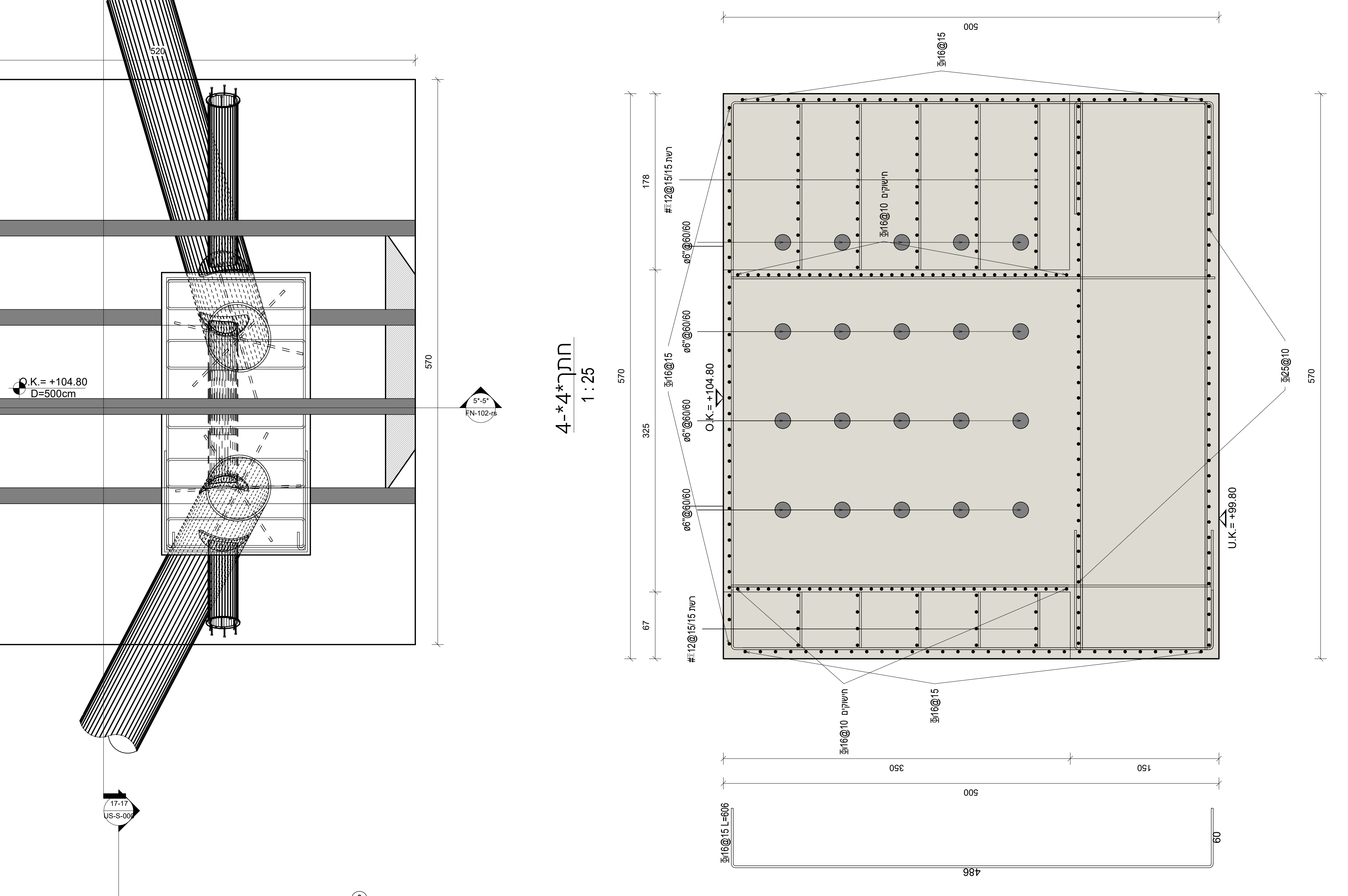
המפתח: U.K. = +110.00, D=80cm

המפתח: U.K. = +110.00, D=80cm

המפתח: U.K. = +110.00, D=80cm

המפתח: U.K. = +110.00, D=80cm

המפתח: U.K. = +110.00, D=80cm



היומן
 מועצה מקומית שהם
 אדריכלות
 אלישיב אדריכלות ובניה

גשר שוהם - כביש 444

תוכנית יסודות דוויים נציב מערבי-ברזל

מסמכים	עיון	תיאור	הערה	תאריך	מבצע
1	י	ויאסל		06/10/22	אביחי

חברת: 230-230-SYEFM-102-8
 חשבונית: 230

תאריך: 06/10/22

שם: שוהם - כביש 444

תאריך: 06/10/22