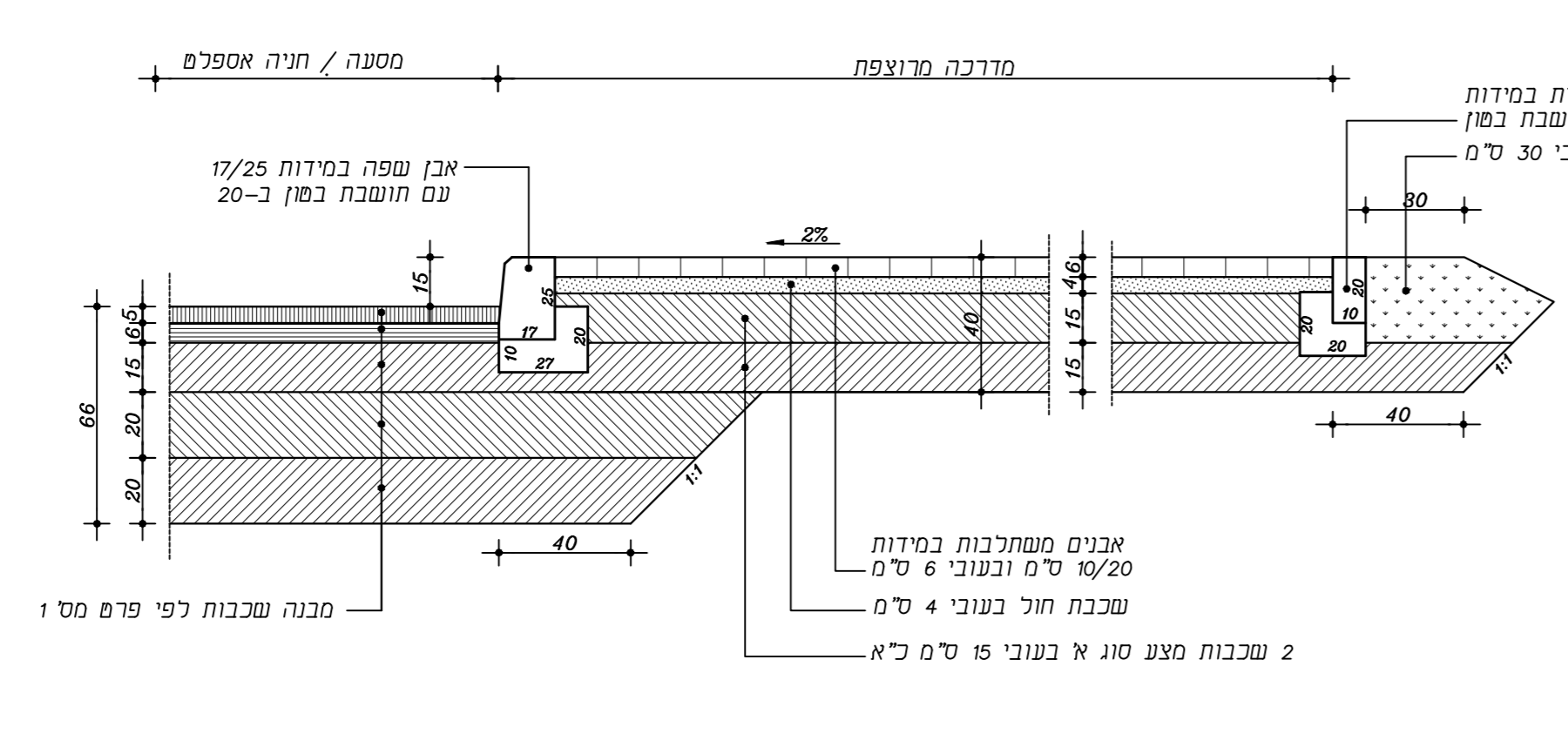
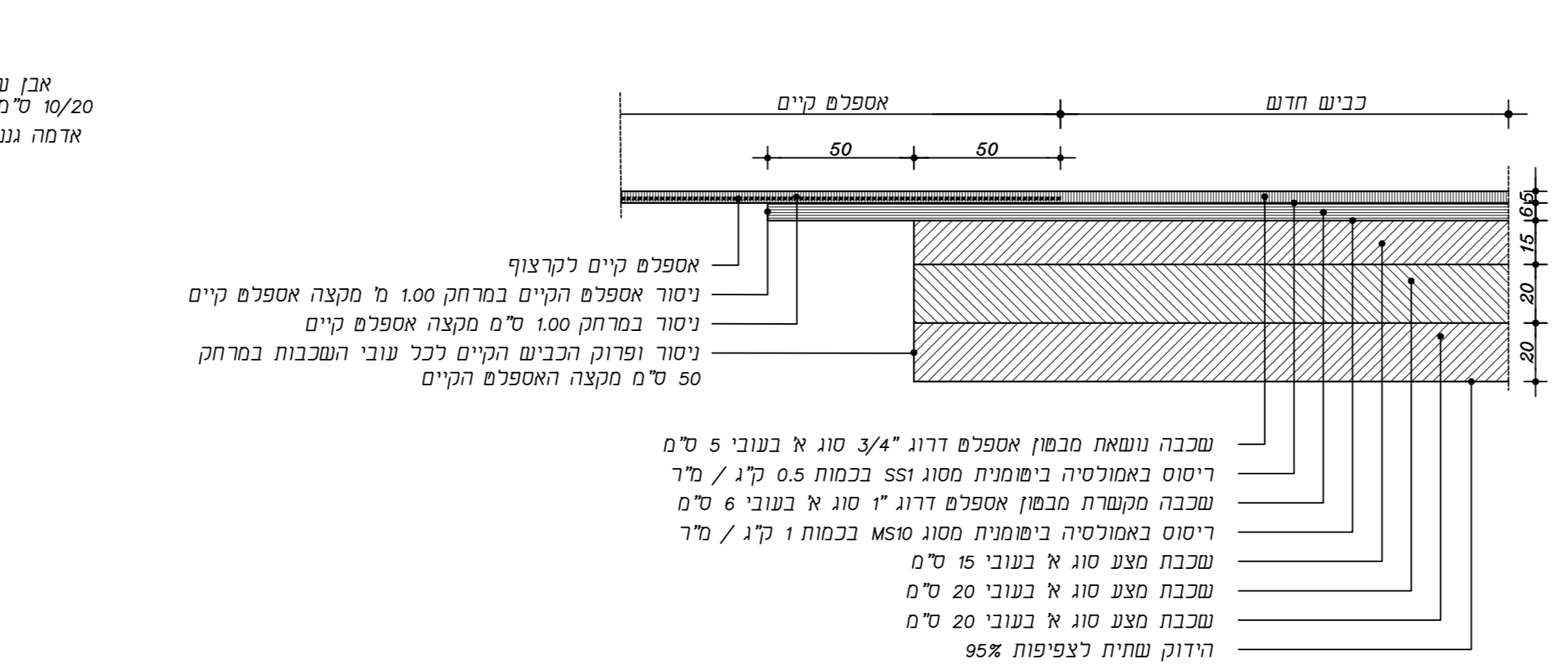


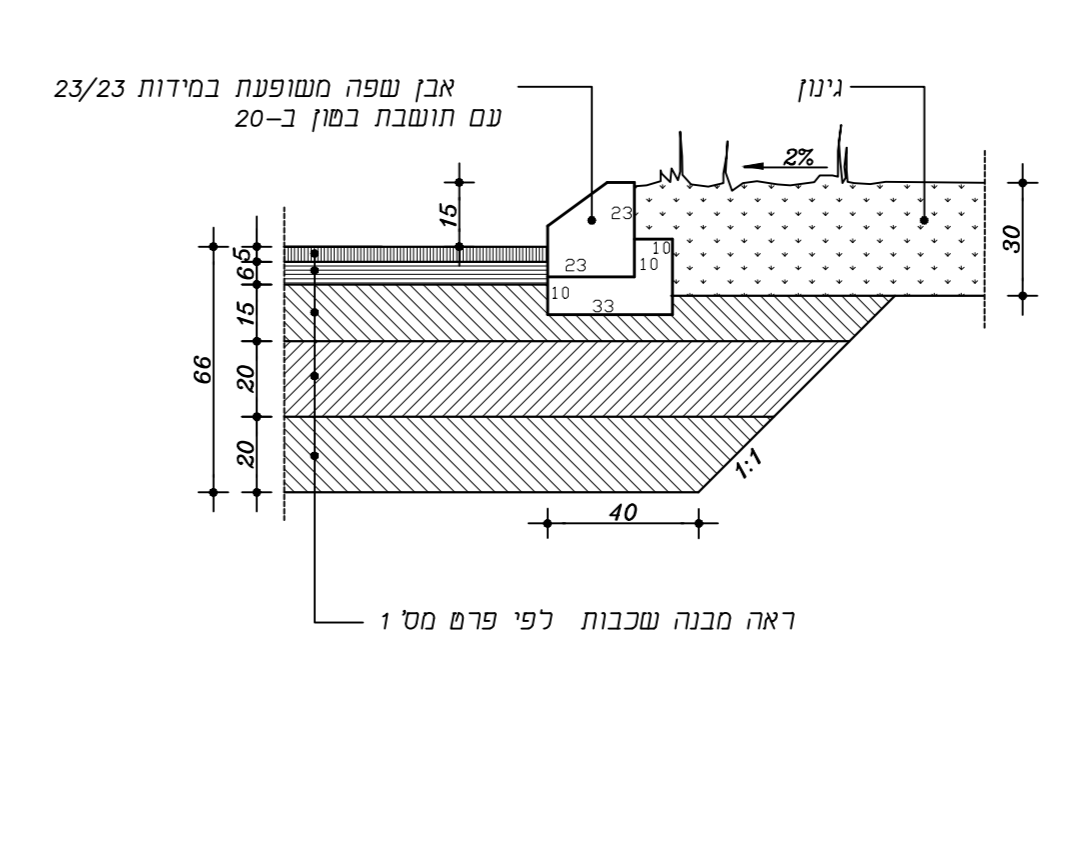
**פרט מטי 1 : מבנה שכבות במסעה וחניה**  
1:20



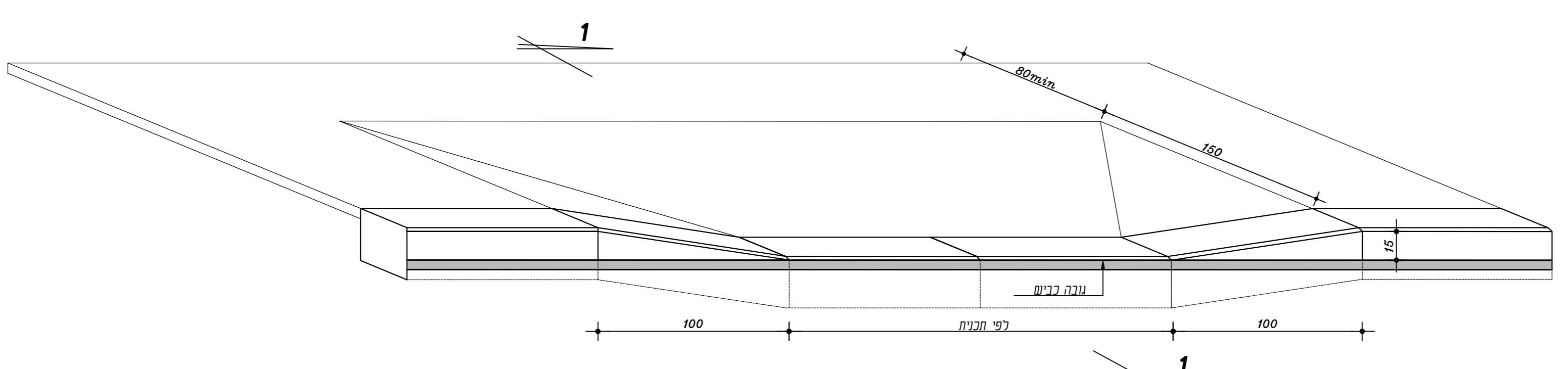
**פרט מטי 2 : מדרכה מרוצפת**  
1:20



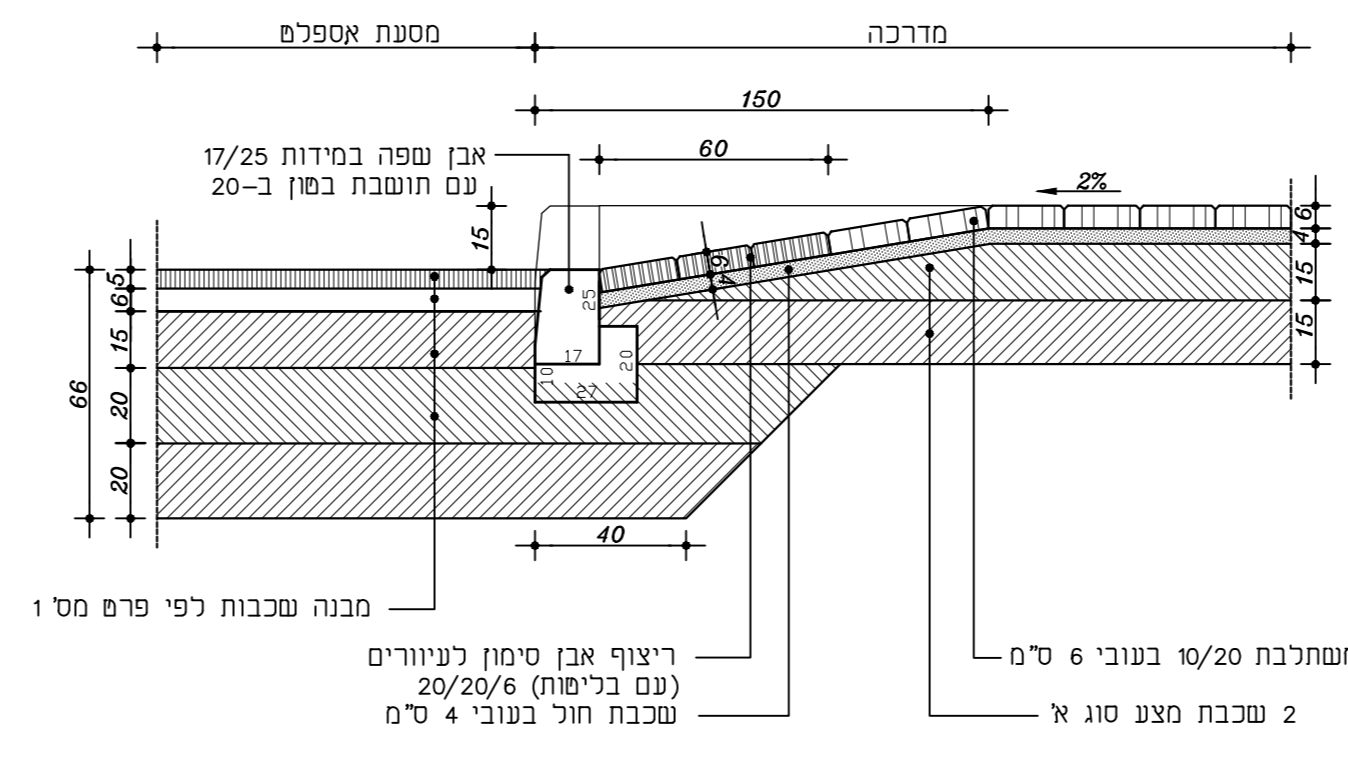
**פרט מטי 3 : התחברות לכביש אספלט קיים**  
1:20



**פרט מטי 4 : אבן אי תנועה**  
1:20



**פרט מטי 7 : הנמכת מדרכה להולכי רגל**  
1:20



**חתך ו-1**  
1:20

עדכונים ושינויים:	
מס'	תאריך
2	-
1	-

לביצוע  למכרז  לאישור  לעיין

**צפי נעה**  
**התעשה אחריות בע"מ**  
 מ"מ רישום תעשייתי 77 טלפון 04-8726002 פקס 04-8726001  
 office@zvi-naveh.com

שם הפרויקט: **שוחם - אזור תעשייה צפוני**  
 מוגשים 101-104  
 נושא: **המשך כביש 101 חתכים טיפוסיים ופרטי ביצוע**

תאריך: 21/02/17  
 בקר: צפי נעה  
 דרישה: 350-7/2.1