

המבצע אחראי לבדיקת המיזות ולהתאמתן במקום. על המבצע לבקר את כל המיזות ועל כל טעות או התאמה יודיע למתכנן. אין לבצע מיזות ע"פ מדידה מהשרטוט.

מקרא:

	קיר/עמוד ממשין
	קיר/עמוד צומח
	קיר/עמוד מפסיק
	קיר דגל
	אלמנט בתליה
	מאגר מים
	קורת טרנספורמציה
	קורה טרונית
	רצפת טרנספורמציה
	הגבהת תבנית בנקודה
	אלמנט דרוך

הפצה: באמצעות מערכת לשיתוף קבצים

שינויים:

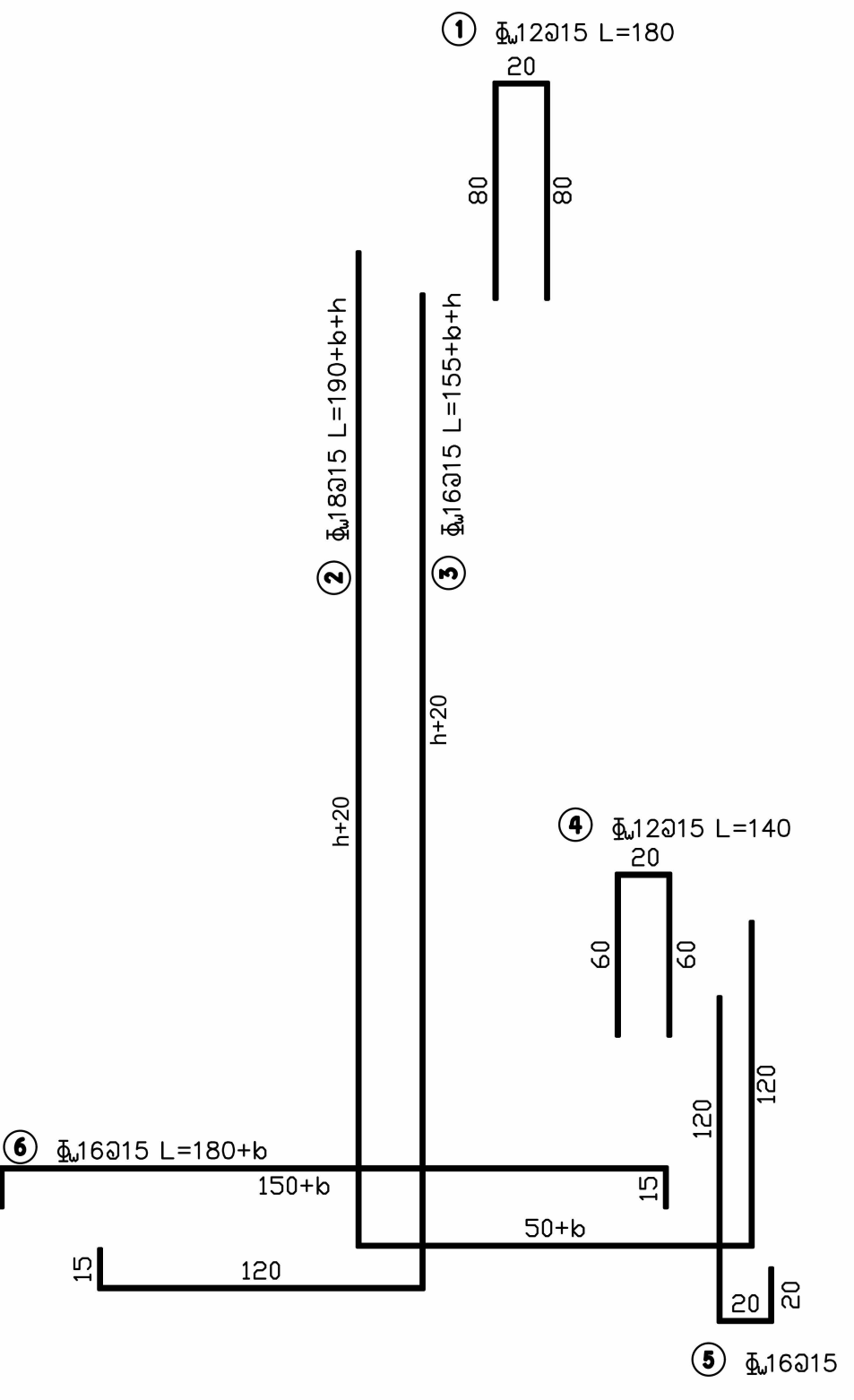
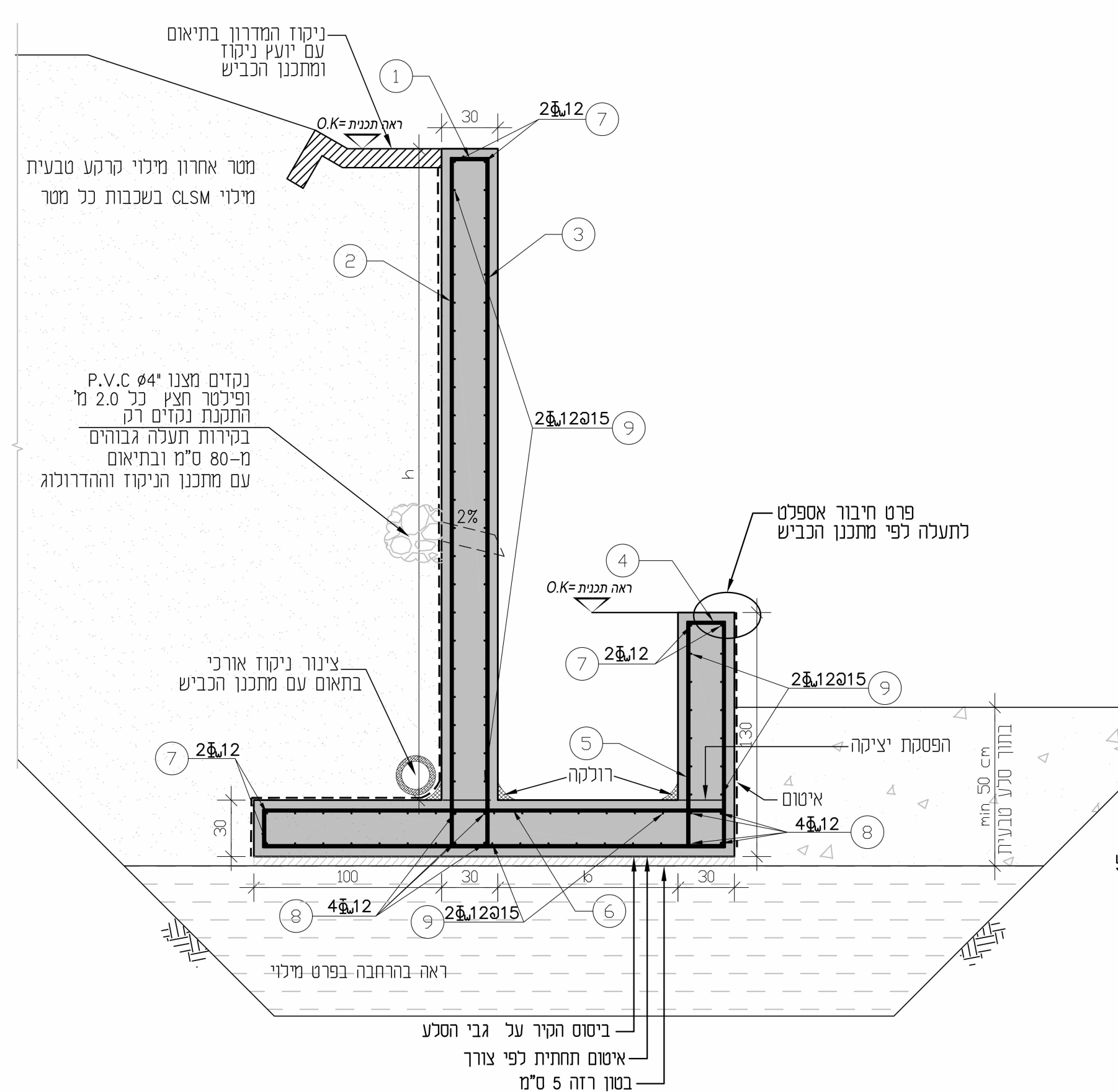
מס' שינוי	תאריך	תיאור עבודה
1	06/10/22	הפצה למכרז

הערות כלליות:

- אין לבצע ללא היתר בניה מאושר כדין. ביצוע וקידום עבודות יהיה רק בפיקוח מהנדס צמוד ובנוכחות מנהל עבודה מוסמך ורושם.
- בהיעדר הנחיה אחרת סוג הבטון יהיה ב-30 לפחות. יש לקרוא תכנית זו יחד עם תכנית אדריכלות ושאר היעשים.
- על הקבלן להודיע למתכנן על כל סטייה ו/או אי הבנה של תכנית זו טרם הביצוע.
- על הקבלן לשמור היטב, על פי כל דין, על דרישות בטיחות מחמירות במהלך ביצוע העבודות. אין לבצע הרכבות של אלמנטים ו/או הנפות באזור בו עוברים אנשים. עמודים יתמכו ב-22 כיוונים.
- יש לבצע בדיקות בטון/ליחצה (על פי דרישות הת"י 7-28) במבני מים יש לקחת דגימות לבידוק מים ע"פ ת"י.
- שורולים ומעברים יש לבצע בהתאם לתכנית היועץ הדרוש ולוודא למתכנן על כל אי התאמה.
- יש לאטום ע"פ חוק תכנון ובניה בהתאם להנחיות יועץ איטום.
- גמר הבטון יהיה לפי תכנית אדריכלות, רצפות בטון יוחלקו בהליקופטר, שכבת שחיקה לפי הנחיה פרטנית של המתכנן והמומין, גמר רמפות בטון יהיה בהיגוד הנחיה אחרת, מוסרק.
- יש לתמוך את התקרה באזורים של הטרנספורמציה עד גמר התקשורת הקומה שמעל.
- הפסקות יציקה
- א. הפסקות יציקה יתואמו עם המתכנן מראש.
- ב. בתקרות, הפסקות יציקה בתחתי תקרות.
- ג. עמודים, תמידי רצופים עד תחתית תקרה/קורה
- ד. אין הפסקות יציקה לאורך אלמנט.
- ה. אלמנטי רפודה, ראשי כלונס, קורות יסוד, יציקה מלאה ללא הפסקות.
- ו. בכל מקרה של הפסקת יציקה, תמיד היזון האורכי ממנה ממשיך לאלמנט 800, במידה ולא מובהר בתכנית, יש לידע את המתכנן.
- ז. עובי כיסוי הבטון ברכיבים הנמאים מתחת לפני הקרקע יהיה 500 מ"מ.
- ח. עובי כיסוי הבטון ברכיבים הנמאים מעל לפני הקרקע יהיה 250 מ"מ.
- ט. הבטון יתאים לדרגת חשיפה 3 לפי סבלה 3.2 בתי 466 חלק 1.
- י. סוג הפלדה: ת"י 4466 חלק 3.
- יא. ת"י 4466 חלק 4.
- יב. מיקום העמדה של המבנה יקבע לפי תכנית אדריכלות או למקס העמדה לפי תכנית זו.
- יג. סטטוס התכנית לביצוע יהיה רק לאחר אישור אדריכל לתכנית.

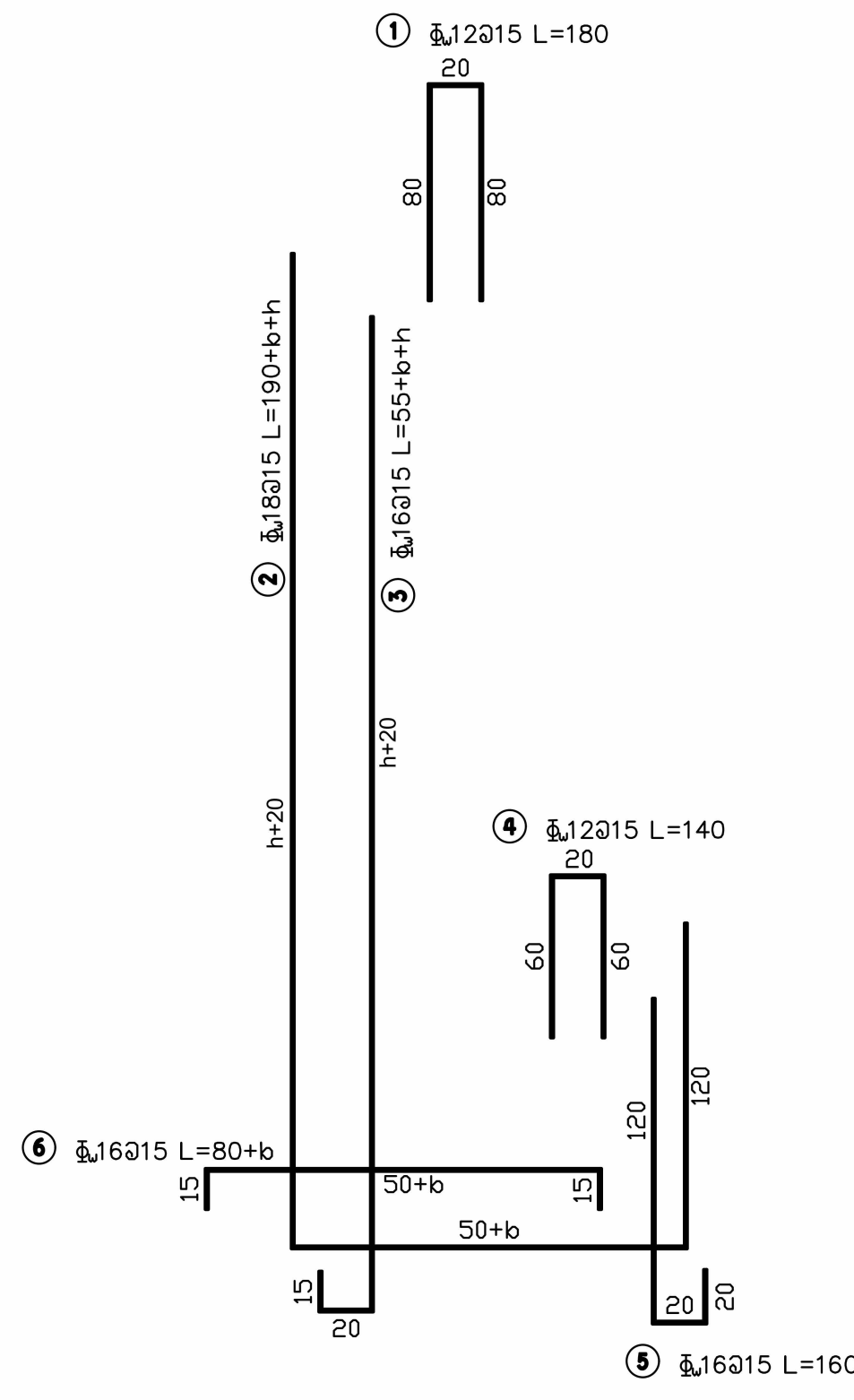
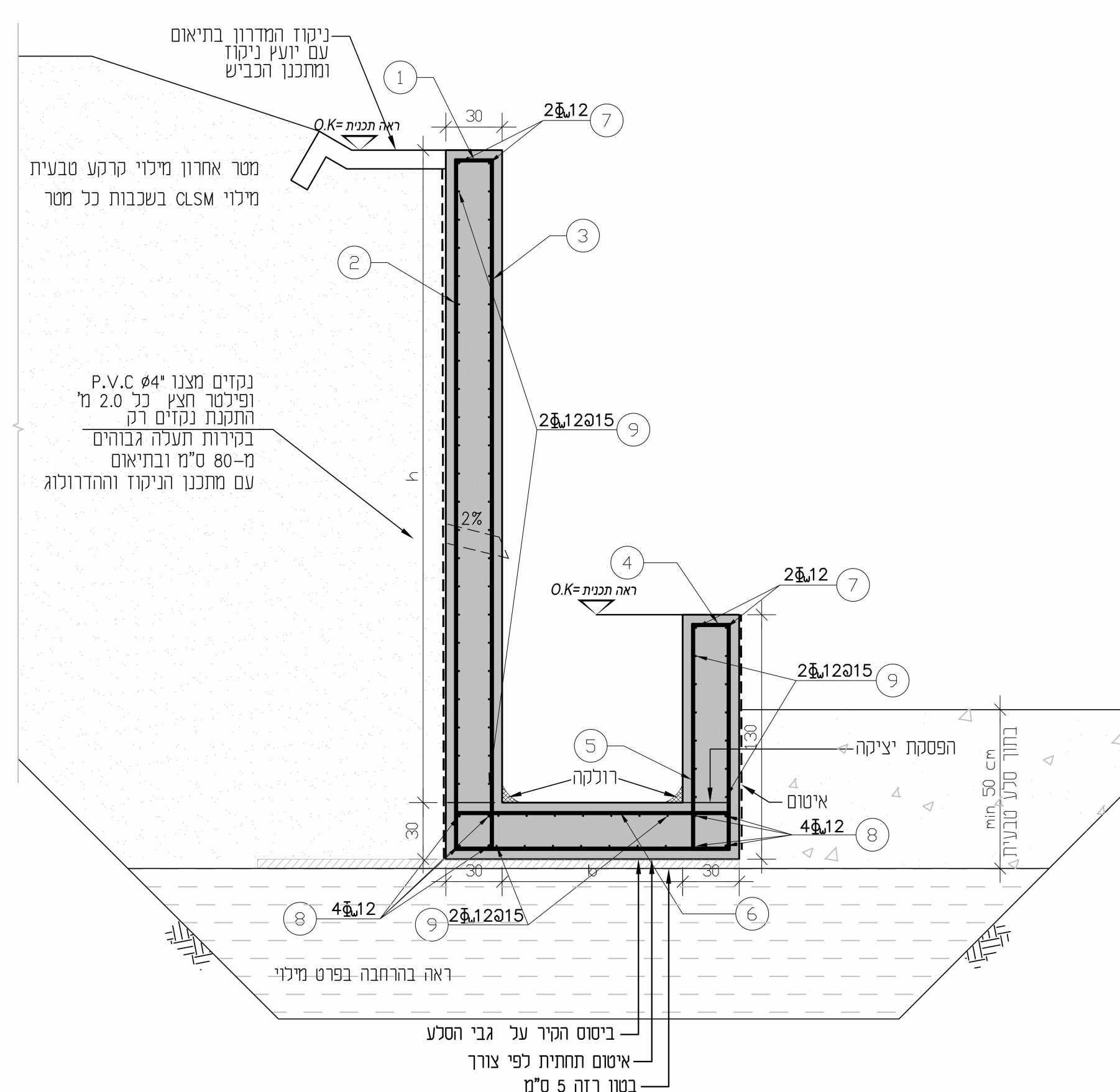
תעלה סיפוסית עם רגל אזורית- פרטי זיון

1:25



תעלה סיפוסית ללא רגל אזורית- פרטי זיון

1:25



היום

מועצה מקומית שהם

אדריכלות

אלישיב אדריכלות ובניה

שם הפרויקט:

גשר שוהם - כביש 444

שם התכנית:

ברזל תעלות

סטטוס: לעיון / לאישור / למכרז / לביצוע

מהדורה: תאריך: תכנון: שרטוט: אישר:

1 / 06/10/22 / אבי / ויסאל / אביחי

שם קובץ: 230-SYE- 230-SYE-US-S-0010-rs

מס' גיליון: 6

אור יהודה 03-6420103

ט"ל 03-6420223

פקס e-mail: office@syeng.co.il

שובל יהודאי מהנדסים

תכנון ייעוץ והנדסת מבנים