

המבצע אחראי לבדיקת המידות ולהתאמתן במקום. על המבצע לבקר את כל המידות ועל כל טעות או אי התאמה יודיע למתכנן. אין לבצע מידות ע"פ מדידה מהשרטוט.

מקרא:

	קיר/עמוד ממשין
	קיר/עמוד צומח
	קיר/עמוד מפסיק
	קיר דגל
	אלמנט בתליה
	מאגר מים
	קורת טרנספורמציה
	קורה טרונית
	רצפת טרנספורמציה
	הגבהת תבנית בנקודה
	אלמנט דרוך

הפצה: באמצעות מערכת לשיתוף קבצים

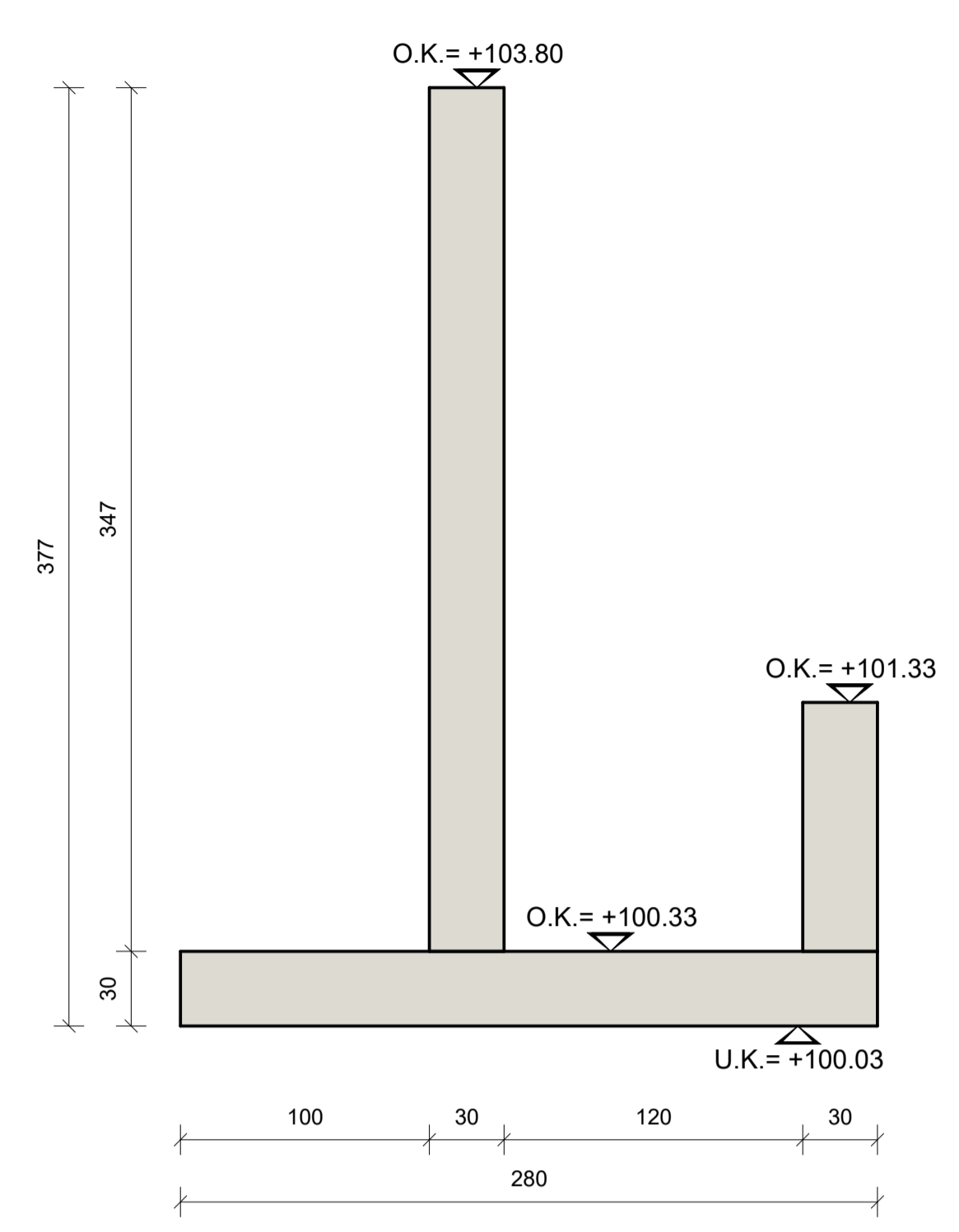
שינויים:

מזהירה	תאריך	תיאור עדכון
1	06/10/22	הפצה למכרז

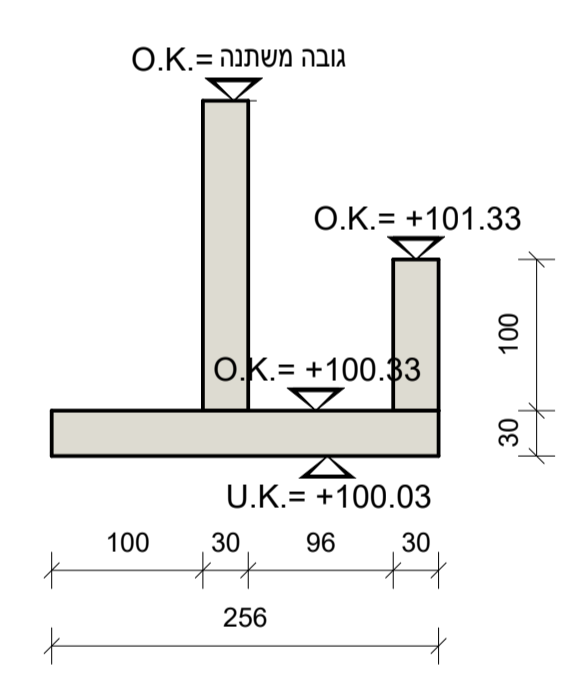
הערות כלליות:

- אין לבצע ללא היתר בניה מאושר כדון ביצוע וקידום עבודות יהיה רק בפקוח מהנדס צמוד ובנוכחות מנהל עבודה מוסמך ורושם.
- בהיעדר הנחיה אחרת-סוג הבטון יהיה ב-30לפחות. ושאור היעשים
- על הקבלן להודיע למתכנן על כל סטייה ו/או אי הבנה של תכנית זו טרם הביצוע.
- על הקבלן לשמור היטב, על פי כל דין, על דרישות בטיחות מחמירות במהלך ביצוע העבודות. אין לבצע הרכבות של אלמנטים ו/או הנפות באזור בו עוברים אנשים.
- עמודים יתמכו ב-2כיוונים.
- יש לבצע בדיקות בטון/לחיצה (על פי דרישות התי לבדיקות מים ע"פ ת"י 28-01 ובמבני מים יש לקחת דגימות 8. שרולים ומעברים יש לבצע בהתאם לתכנית היועץ הדרוש ולהודיע למתכנן על כל אי התאמה.
- יש לאטום ע"פ חוק תכנון ובניה בהתאם להנחיות יועץ איטום
- גמר הבטון יהיה לפי תכניות אדריכליות, רצפות בטון יוחלקו בהליקופטר, שכבת שחיקה לפי הנחיה פרטנית של המתכנן והמומין, גמר רמפות בטון יהיה בהיעדר הנחיה אחרת, מסורק.
- יש לתמוך את התקרה באזורים של הטרנספורמציה עד גמר התקשות הקומה שמעל.
- הפסקות יציקה
- א. הפסקות יציקה יתואמו עם המתכנן מראש.
- ב. בתקרות, הפסקות יציקה בתחתי תקרות.
- ג. עמודים, תמידי רצופים עד תחתית תקרה/קורה
- ד. אין הפסקות יציקה לאורך אלמנט.
- ה. אלמנטי רפודה, ראשי כלונס, קורות יסוד, יציקה מלאה ללא הפסקות.
- בכל מקרה של הפסקת יציקה, תמיד הונון האורכי ממנה ממשיך לאלמנט המסומן, במידה ולא מובהר בכתיב, יש לידע את המתכנן.
- עובי כיסוי הבטון ברכיבים הנמאים מתחת לפני הקרקע יהיה 50cm מ"מ.
- עובי כיסוי הבטון ברכיבים הנמצאים מעל לפני הקרקע יהיה 25cm מ"מ.
- הבטון יתאים לדוגמת חשיפה 3ה לפי סבלה 3.2 בנ"י 466 חלק 1.
- סוג הפלדה- 4466 חלק 3.
- ת"י 4466 חלק 4.
- מיקום העמדה של המבנה יקבע לפי תכנית אדריכל או למקס העמדה לפי תכנית זו.
- סטוס התכנית לביצוע יהיה רק לאחר אישור אדריכל לתכנית.

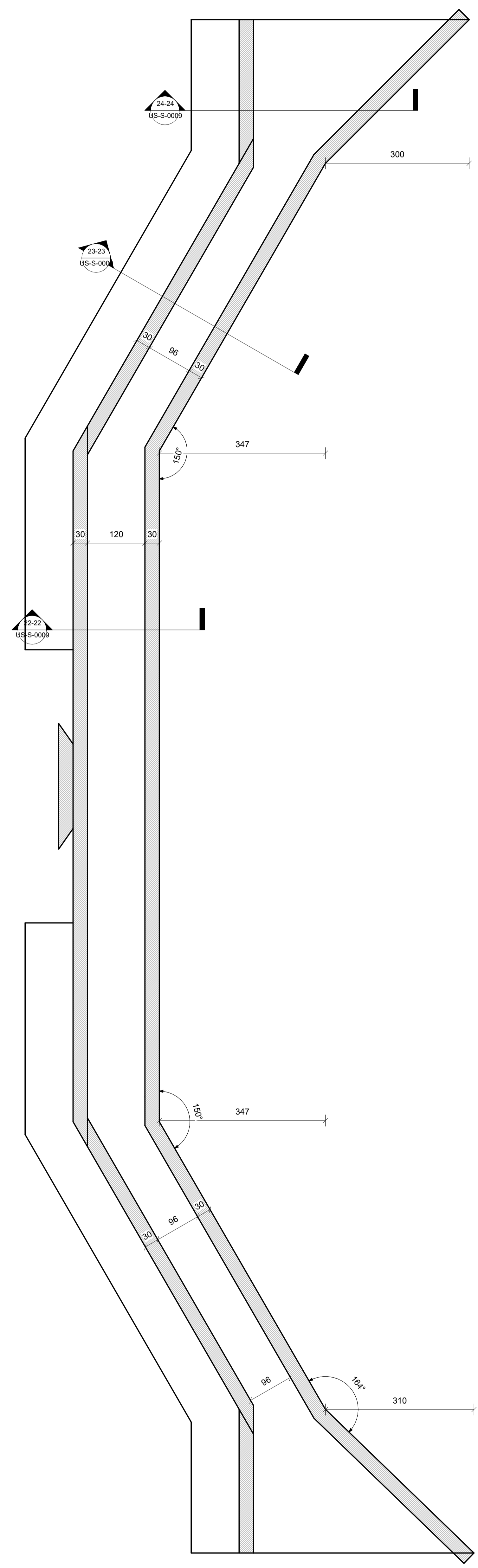
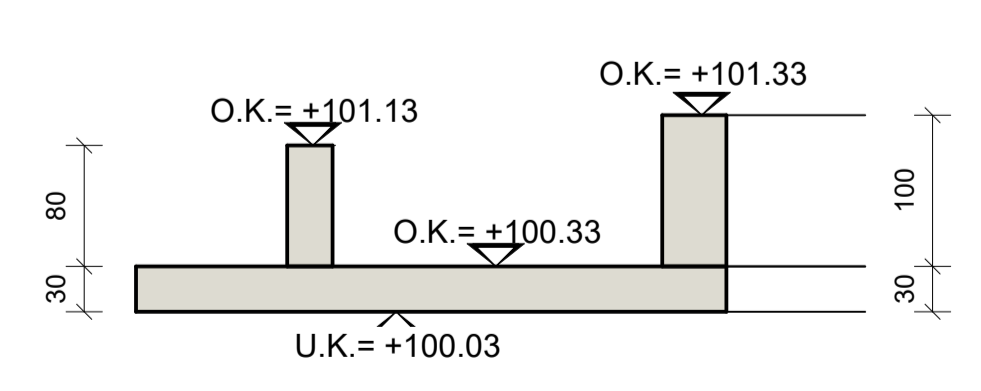
חתך 22-22
1 : 25



חתך 23-23
1 : 50



חתך 24-24
1 : 50



היום

מועצה מקומית שהם

אדריכלות

אלישיב אדריכלות ובניה

שם הפרויקט:

גשר שוהם - כביש 444

שם התכנית:

תכנית תעלת נציב מערבי

סטטוס:	לעיון	לאישור	למכרז	לביצוע
--------	-------	--------	-------	--------

מזהירה:	תאריך:	תכנון:	שרטוט:	אישר:
1	06/10/22	אבי	ויסאל	אביחי

שם קובץ: 230-SYE- קנ"מ: 1.50

שם סידורי: 230

שם גיליון: 230-SYE-US-S-0009

היוזמים 6 אור יהודה 03-6420103
טכני 03-6420223
פקס 03-6420223
e-mail: office@syeng.co.il

שולב יהודאי מהנדסים
תכנון ייעוץ והנדסת מבנים