

המבצע אחראי לבדיקת המידות ולהתאמתן במקום. על המבצע לבקר את כל המידות ועל כל טעות או אי התאמה יודיע למתכנן. אין לבצע מידות ע"פ מדידה מהשרטוט.

מקרא:

	קיר/עמוד ממשין
	קיר/עמוד צומח
	קיר/עמוד מפסיק
	קיר דגל
	אלמנט בתליה
	מאגר מים
	קורת טרנספורמציה
	קורה טרונית
	רצפת טרנספורמציה
	הגבהת תבנית בנקודה
	אלמנט דרוך

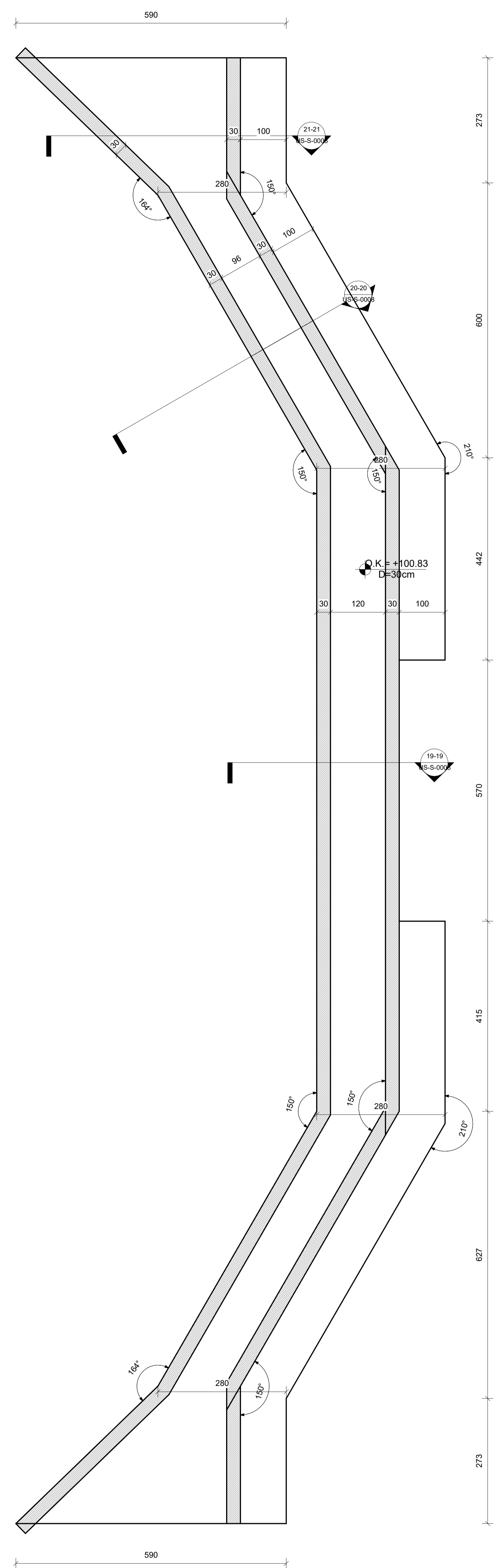
הפצה: באמצעות מערכת לשיתוף קבצים

שינויים:

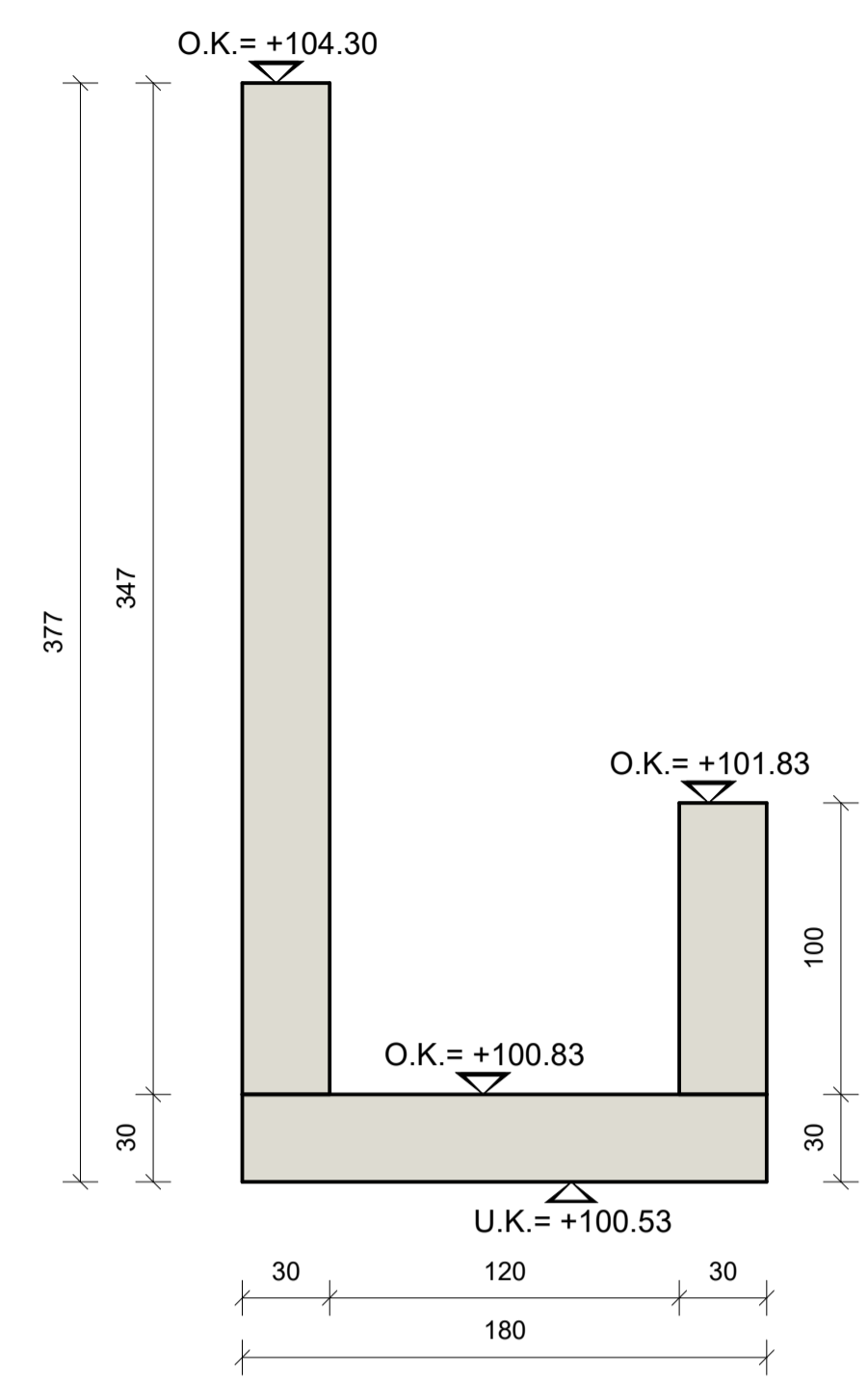
מנהדרה	תאריך	תיאור עדין	הפצה למכרז
1	06/10/22		

הערות כלליות:

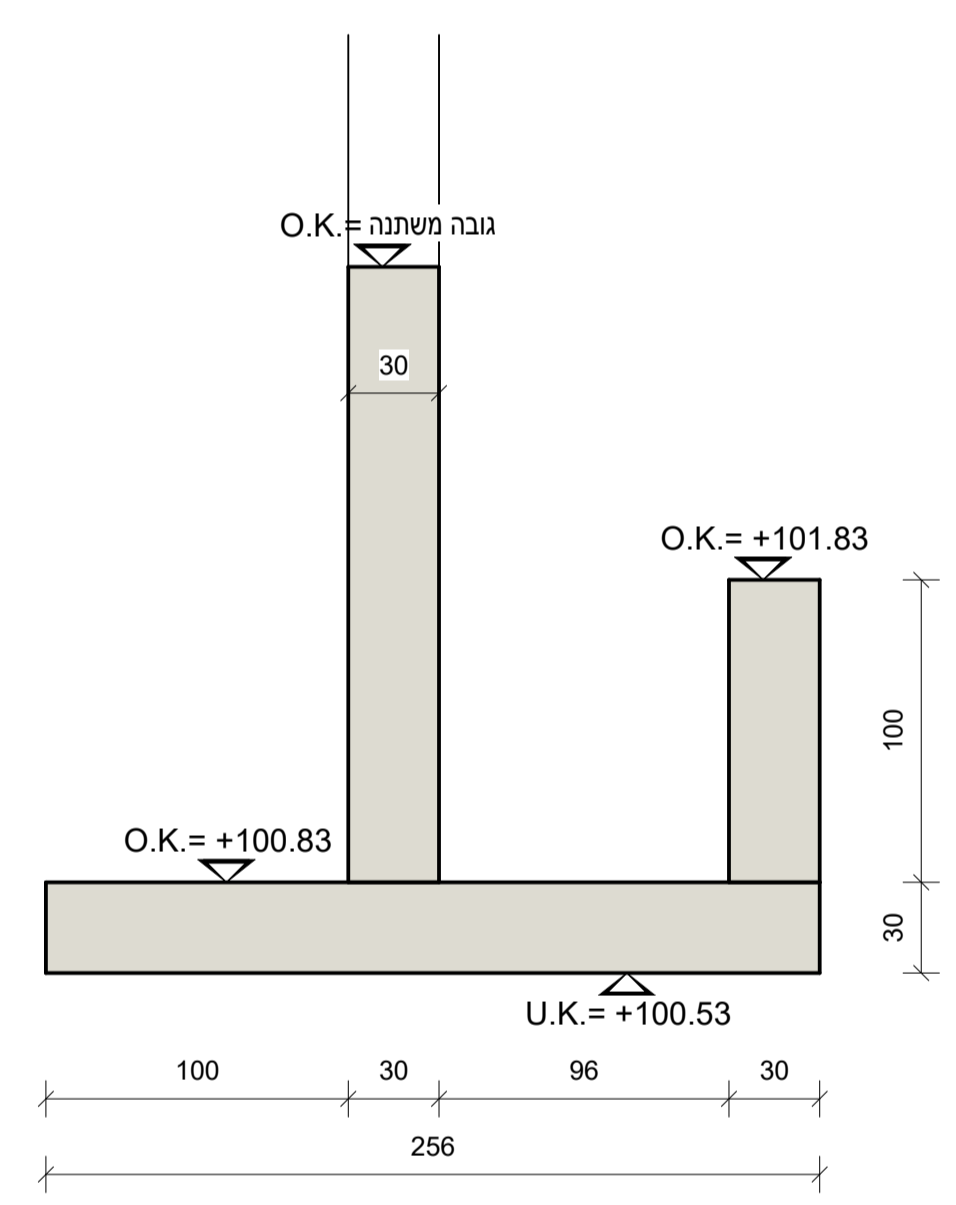
- אין לבצע ללא היתר בניה מאושר כדין. ביצוע וקידום עבודות יהיה רק בפקוח מהנדס צמוד ובנוכחות מנהל עבודה מוסמך ורושם.
- בהיעדר הנחיה אחרת-סוג הבטון יהיה ב-30לפחות. ושאר היעשים
- על הקבלן להודיע למתכנן על כל סטייה ו/או אי הבנה של תכנית זו טרם הביצוע.
- על הקבלן לשמור היטב, על פי כל דין, על דרישות בטיחות מחמירות במהלך ביצוע העבודות. אין לבצע הרכבות של אלמנטים ו/או הנפות באזור בו עוברים אנשים. עמודים יתמכו ב-2כיוונים.
- יש לבצע בדיקות בטון לחיצה (על פי דרישות התי לבדיקות מים ע"פ ת"י 28-7, וב-28 מים יש לקחת דגימות לבידוק מים ע"פ ת"י 19-19 S-S-000).
- שורולים ומעברים יש לבצע בהתאם לתכנית היועץ הדרושה ולהודיע למתכנן על כל אי התאמה.
- יש לאטום ע"פ חוק תכנון ובניה בהתאם להנחיות יועץ איטום
- גמר הבטון יהיה לפי תכניות אדריכליות, רצפות בטון יוחלקו בהליקופטר, שכבת שחיקה לפי הנחיה פרטנית של המתכנן והממסד, גמר רמפות בטון יהיה בהיעדר הנחיה אחרת, מסורק.
- יש לתמוך את התקרה באזורים של הטרנספורמציה עד גמר התקשות הקומה שמעל.
- הפסקות יציקה
- א. הפסקות יציקה יתואמו עם המתכנן מראש.
- ב. בתקרות, הפסקת יציקה בתחתי תקרה.
- ג. עמודים, תמידי רצפים עד תחתית תקרה/קורה
- ד. אין הפסקת יציקה לאורך אלמנט.
- ה. אלמנטי רפודה, ראשי כלונס, קורות סוד, יציקה מלאה ללא הפסקות.
- בכל מקרה של הפסקת יציקה, תמיד היזון האורכי ממנה ממשיך לאלמנט המצוי, במידה ולא מובהר בתכנית, יש לידע את המתכנן.
- עובי כיסוי הבטון ברכיבים הנמאים מתחת לפני הקרקע יהיה 50cm מ"מ.
- עובי כיסוי הבטון ברכיבים הנמצאים מעל לפני הקרקע יהיה 25cm מ"מ.
- הבטון יתאים לדרגת חשיפה 3 לפי סבלה 3.2 בנ"י 466 חלק 1.
- סוג הפלדה: S-S-000 חלק 3.
- חלק 4.
- חלק 4.
- מיקום העמדה של המכונה יקבע לפי תכנית אדריכלית או למקס העמדה לפי תכנית זו.
- סטטוס התכנית לביצוע יהיה רק לאחר אישור אדריכל לתכנית.



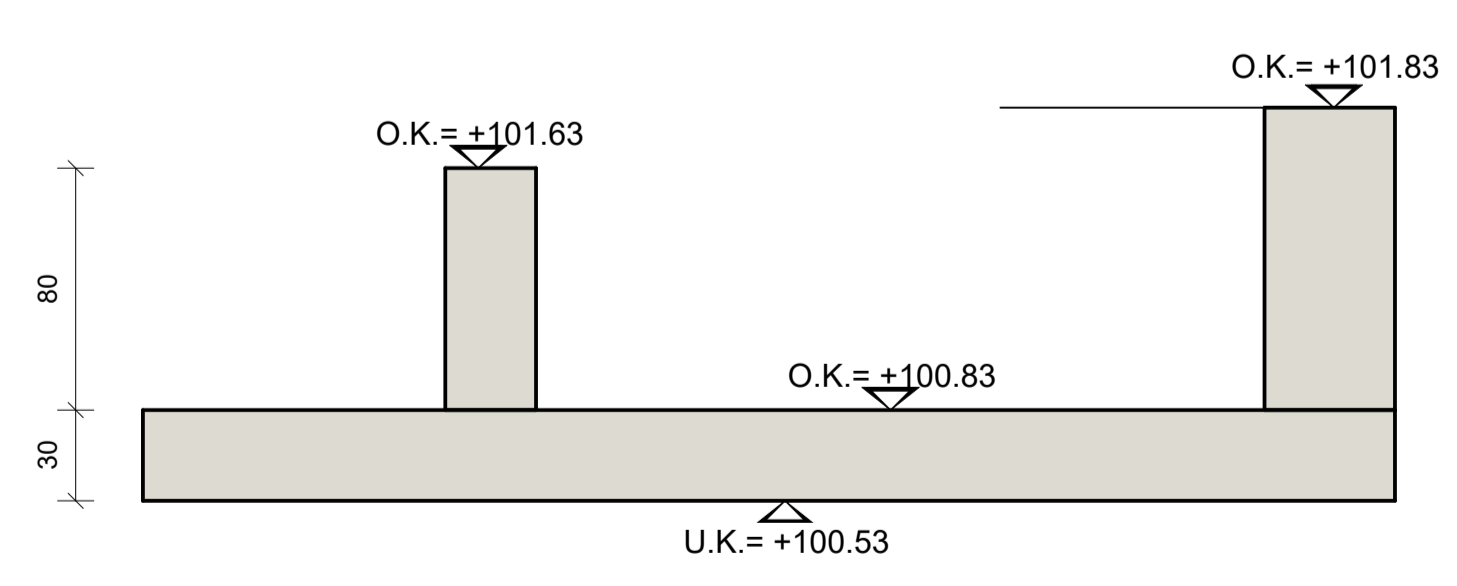
חתך 19-19
1:25



חתך 20-20
1:25



חתך 21-21
1:25



היום

מועצה מקומית שהם

אדריכלות

אלישיב אדריכלות ובניה

שם הפרויקט:
גשר שוהם - כביש 444

שם התכנית:
תכנית תעלת נציב מזרחי

סטטוס: למכרז לביצוע

מנהדרה: 1
תאריך: 06/10/22
תכנן: אבי ויסאל
שרטט: אבי

שם קובץ: 230-SYE-
מס' סידורי: 230-SYE-US-S-0008

היוזמים: 6
ט"ל: 03-6420103
פקס: 03-6420223
e-mail: office@syeng.co.il

שולב יהודאי מהנדסים
תכנון ייעוץ והנדסת מכנים