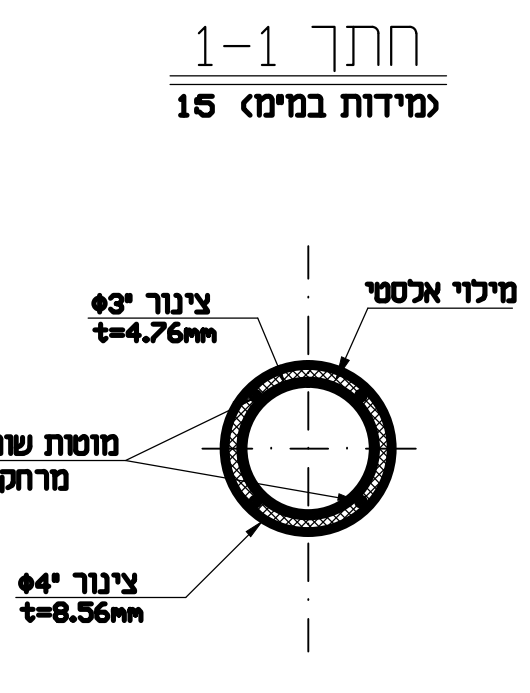
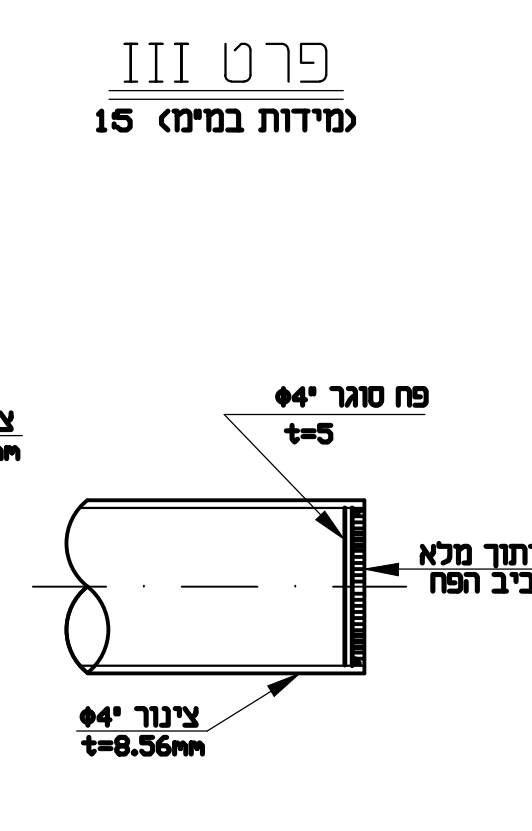
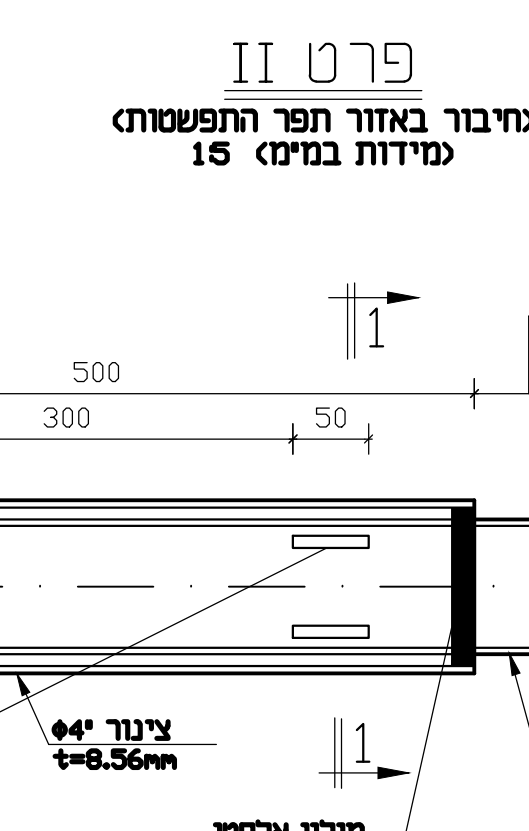
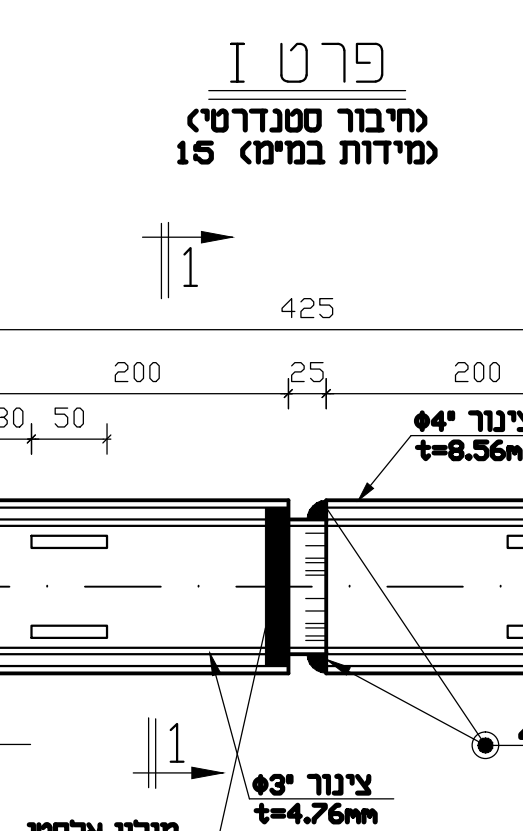
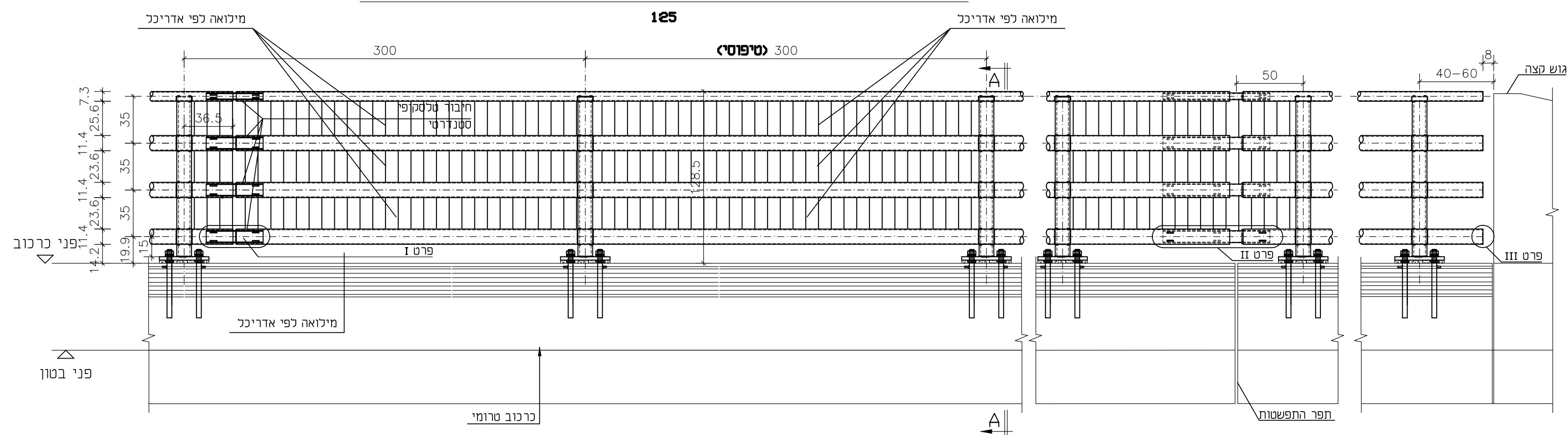
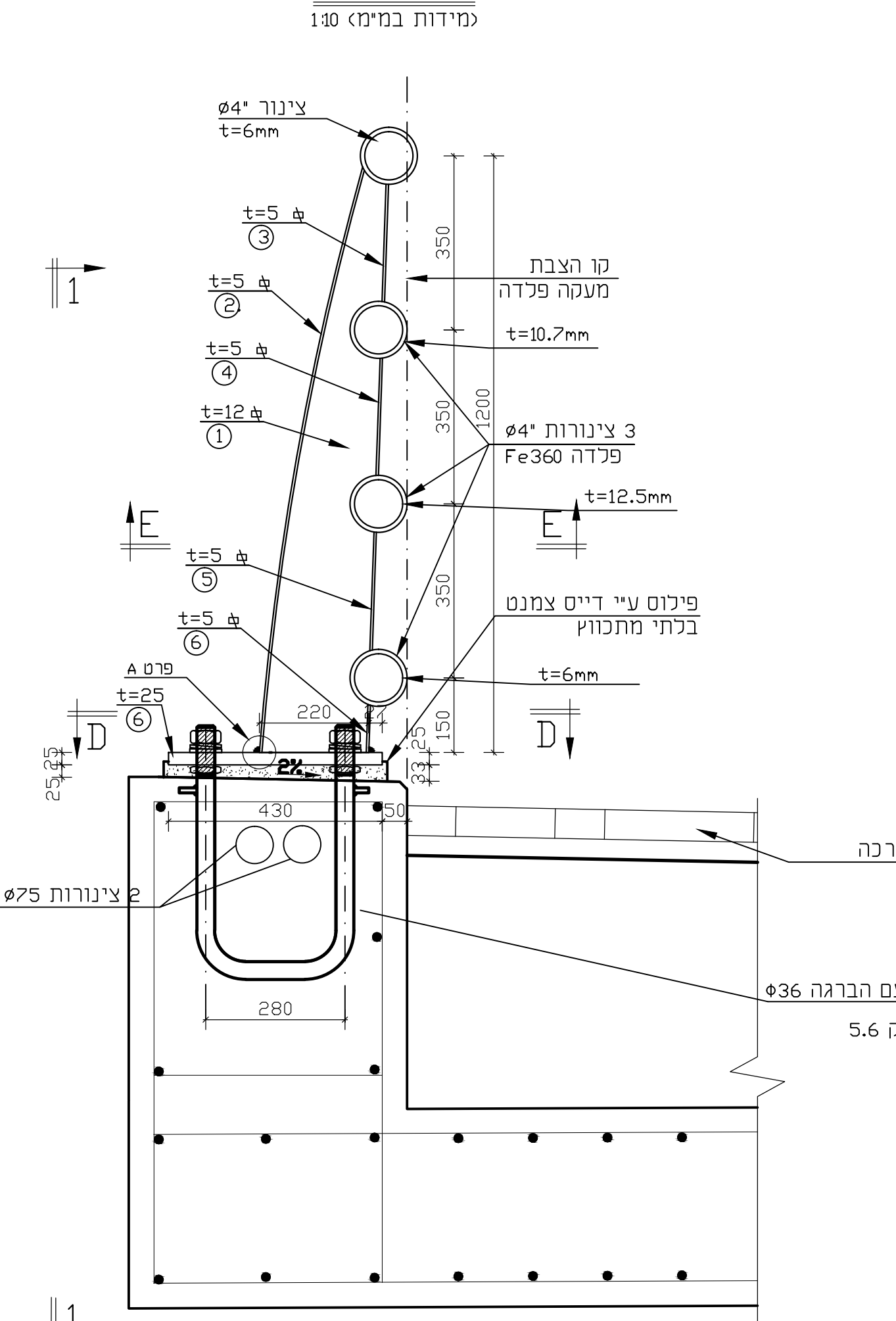


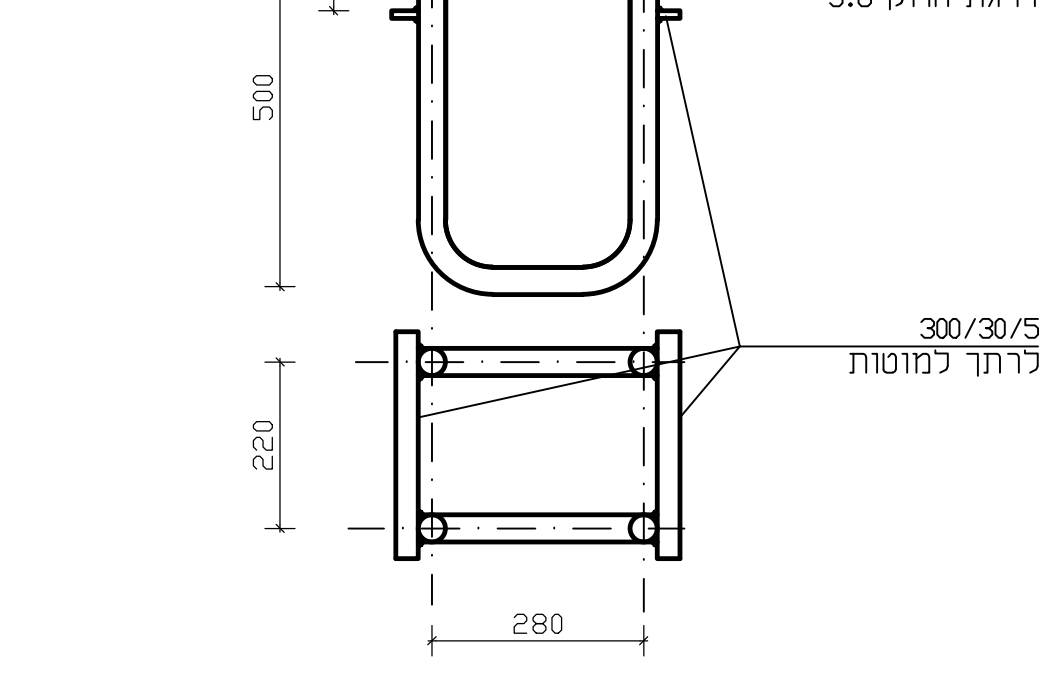
חזית מעקה כביש מפלדה - חיבור עם גוש קצה



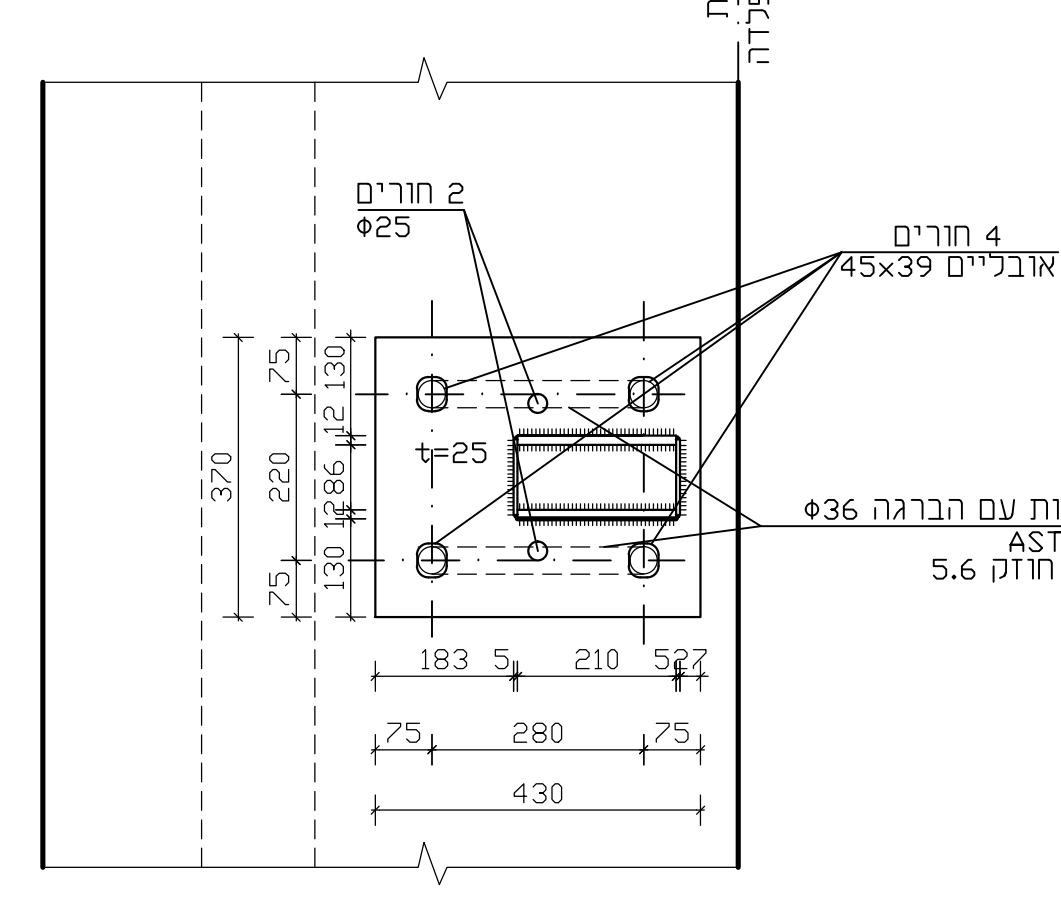
פרט טיפוס מעקה עם כרכוב חתך A-A מידות במ"מ 150



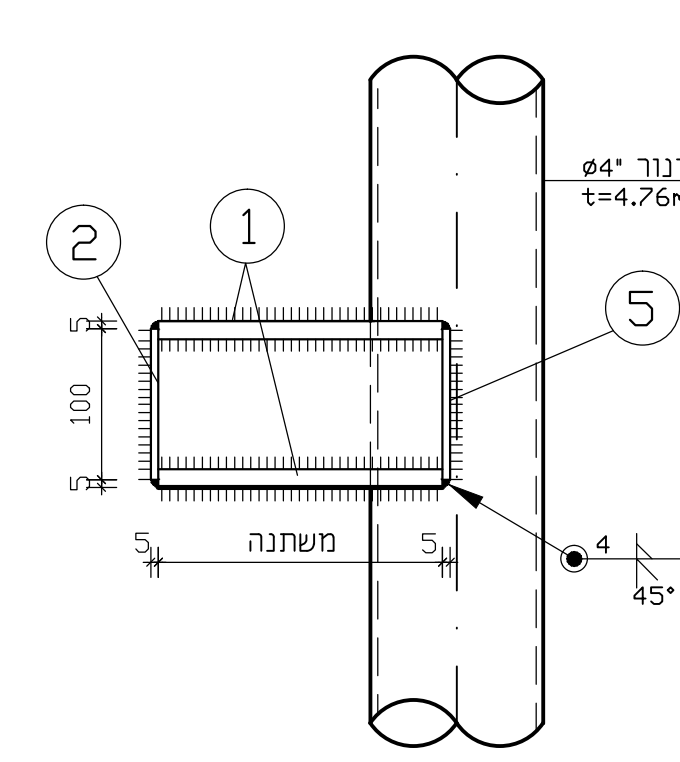
פרט ברגי עיגון מידות במ"מ 150



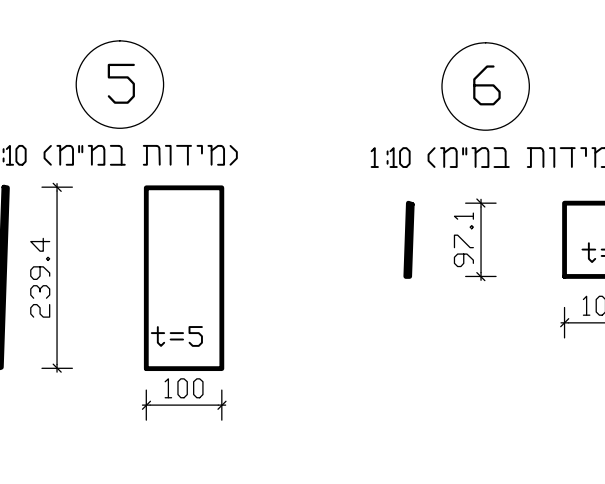
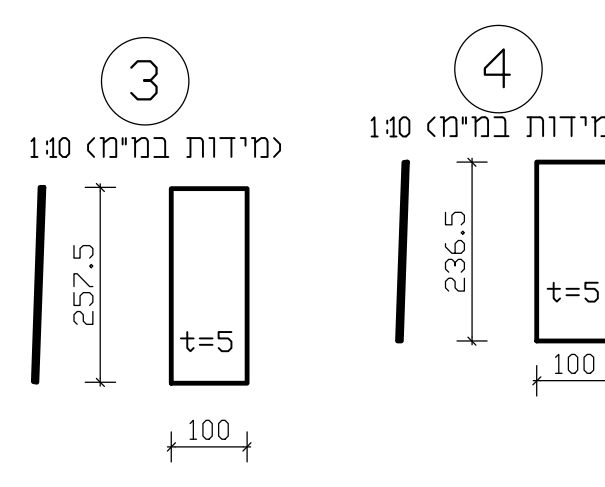
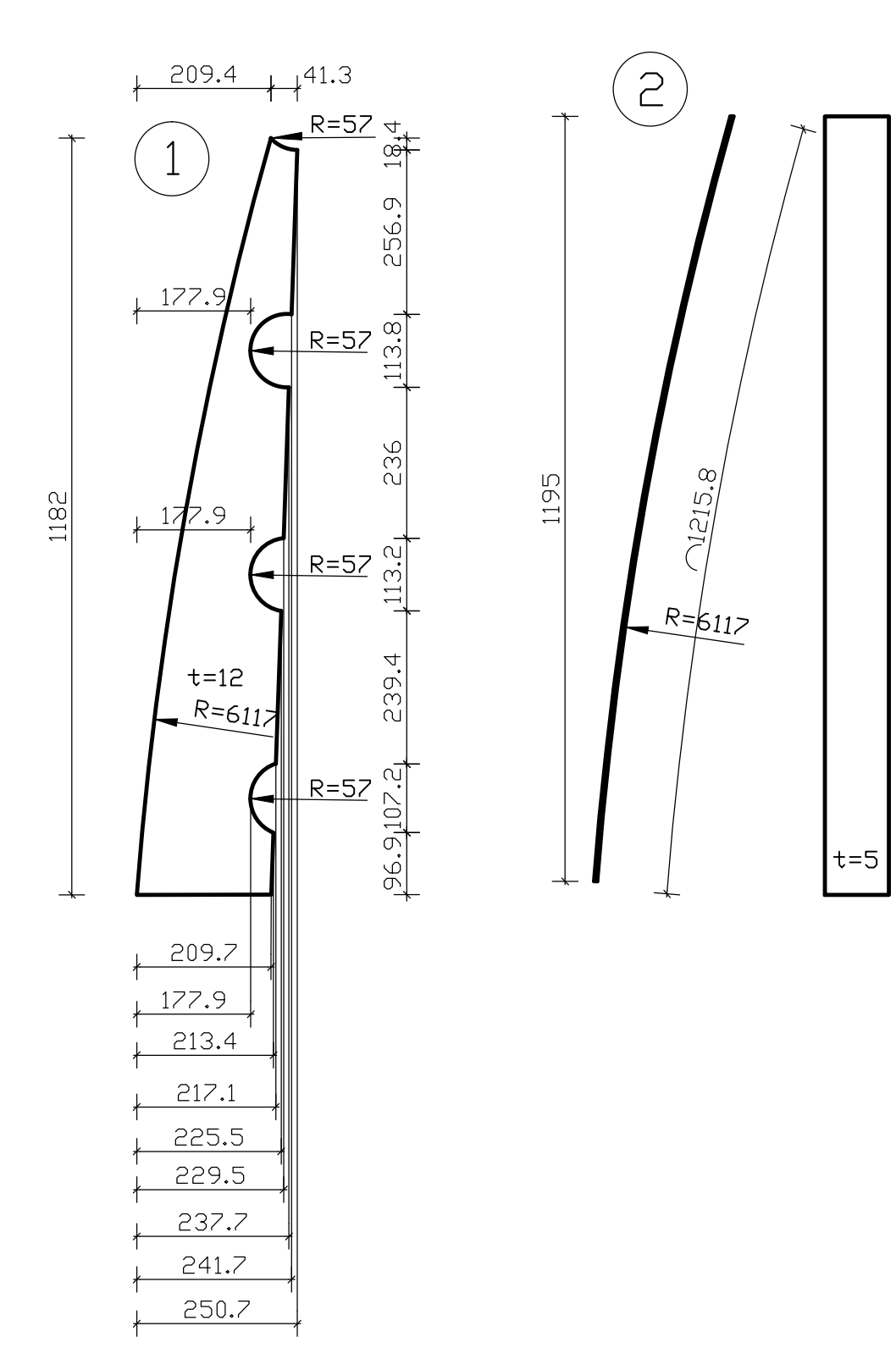
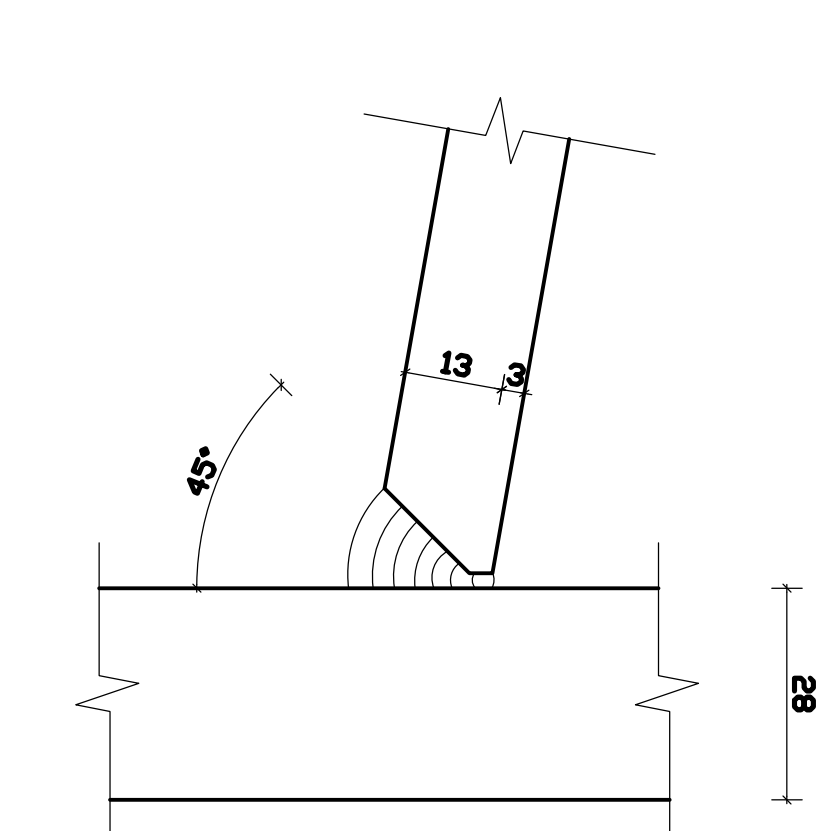
חתך D-D פרט פלטה מידות במ"מ 150



חתך E-E מידות במ"מ 15



פרט ריתוך A מידות במ"מ 14



סימנים	<ul style="list-style-type: none"> □ עמוד ממשיר ▨ עמוד מפסיק □ עמוד מחזיל ▨ חתך מקומי 																																		
חומר	<ol style="list-style-type: none"> 1. סוג הפלדה Fe360. אלא אם כן צוין אחרת. 2. הפלדה חולה מעוקנת וצבועה לפי מפרט. 3. ריתוכים באחר יסופנו נהגה מתורוזה באופן מיוחד נראה מפרט. 4. כל הריבולים יהיו כימיים. סוג הפלדה בדיגלים הכימיים 5.6. 5. הגרם החיבור לפופולים 20. אלא אם כן צוין אחרת. 6. סוג הפלדה בברגים 8.8. זמננו חיבור מפרט סוג הפלדה 10.9. 7. הגרם לשאג לפי הנחיות יגיע במחלת. 8. כל ריתוכים יעשו על פי מפרט יגיע ריתוך. 9. בדיקות ריתוך יעשו על פי הנחיות יגיע ריתוך. 8. יש נכרוז חזנית זו עם המפרט הסכני. 																																		
תוכן	<table border="1"> <tr> <td>S</td> <td>R</td> <td>Q</td> <td>P</td> <td>O</td> <td>M</td> <td>A</td> <td>J</td> <td>I</td> <td>H</td> <td>G</td> <td>F</td> <td>E</td> <td>D</td> <td>C</td> <td>B</td> <td>A</td> </tr> <tr> <td>00</td> <td>00</td> <td>00</td> <td>00</td> <td>00</td> <td>00</td> <td>00</td> <td>00</td> <td>00</td> <td>00</td> <td>00</td> <td>00</td> <td>00</td> <td>00</td> <td>00</td> <td>00</td> <td>00</td> </tr> </table>	S	R	Q	P	O	M	A	J	I	H	G	F	E	D	C	B	A	00	00	00	00	00	00	00	00	00	00	00	00	00	00	00	00	00
S	R	Q	P	O	M	A	J	I	H	G	F	E	D	C	B	A																			
00	00	00	00	00	00	00	00	00	00	00	00	00	00	00	00	00																			
תאריך	00.00.00																																		
אחראי	ארכטקט, אחר, מתאם, מנדט, מידוג, אור, מחברות, משקל, לוגיסטיקה, פרויקט, אדיכנל																																		
מדידות	תאריך, מט' 00.00.00, שני																																		

שכונה כ"א שהם

החברה הכלכלית שהם

K.S.M

שם התוכנית: גשר BR03 מעקה משולב - פרטים

שם הפרויקט: 869-BR03-17

תאריך עדכון	04.06.19	מספר התכנית	869-BR03-17
שניו סטי	01	תכנון	רועה
ידידייה	רועה	ידידייה	רועה
קטגוריית	01	קטגוריית	01

רועה & אשכנזי
מהנדסים יועצים בע"מ
 רחוב לאב 52 ת"א | E-mail: RA-BRA-RNG.COM
 טל': 03-6994427 | פקס: 03-6995808
WWW.RA-ENG.COM